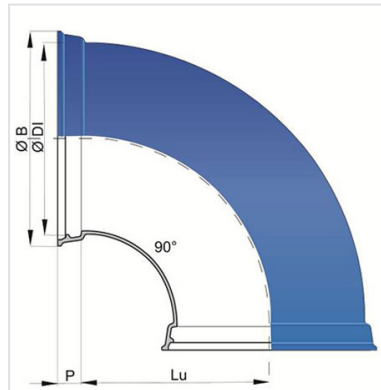


## Curva 90° (1/4) (PECB) com 2 bocas EXPRESS



Angulo	DN (mm)	Lu (mm)	P (mm)	ØDI (mm)	ØB (mm)	Peso (kg)	Referência
90°	350	365	110	381,9	462	75,81	SEB35CA00TT2
90°	400	409	110	432,9	514	96,39	SEB40CA00TT2
90°	450	455	120	484	575,4	129,47	SEB45CA00TT2
90°	500	495	120	536	627	156,14	SEB50CA00TT2
90°	600	624	120	636,6	737,5	312,00	SEB60CA00TT

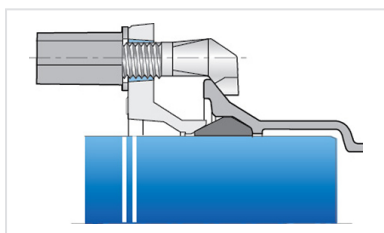
### Campos de aplicação:

- Para redes de água potável e irrigação
- Para solos agressivos (solos marítimos, turfosos, etc.)

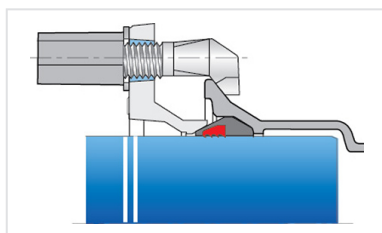
### Características Principais:

- Revestimento exterior e interior: revestimento epóxi azul com espessura média de 250 microns e mínima de 200 microns, em conformidade com a norma EN 14901-1 (PECB)
- Em conformidade com a norma EN 545:2010 e ISO 2531:2009

### Produtos associados



Conjunto para acessórios  
PECB Express + Junta  
Express



Conjunto acessório Express  
PECB + Junta Express Vi