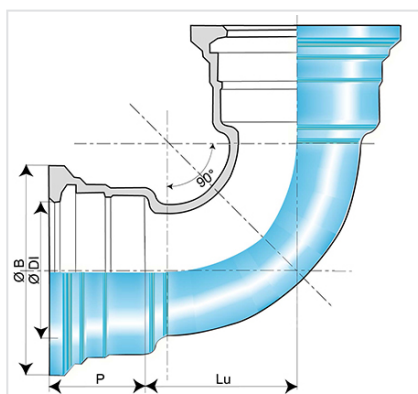


Curva 90° (1/4) NATURAL com 2 bocas STANDARD



Angulo	DN (mm)	Lu (mm)	P (mm)	ØDI (mm)	ØB (mm)	Peso (kg)	Referência
90°	60	75	82	80,2	143,5	6,20	NSA60CA00NN2
90°	80	91,5	85	101,4	167,5	7,60	NSA80CA00NN2
90°	100	105	88	121,4	187,5	10,00	NSB10CA00NN2
90°	150	152,5	94	173,4	241	18,10	NSB15CA00NN2
90°	200	200	100	225,5	294	29,20	NSB20CA00NN2
90°	250	252	105	277,3	351	49,60	NSB25CA00NN2
90°	300	304	110	329,3	408,3	72,70	NSB30CA00NN2

Campo de aplicação:

- Para redes de água potável
- O âmbito de utilização dos acessórios Aquacoat® em solos é equivalente ao dos tubos Natural Biozinalium®, sendo adequado para a maioria dos solos, tal como definido no apêndice D.2.2 da norma EN545:2010.

Exceção:

- solos turfosos e ácidos
- solos que contenham resíduos, cinzas, escórias ou contaminados por determinados resíduos ou efluentes industriais
- solos situados abaixo do nível freático marinho com resistividade inferior a 500 Ω cm
- Nesses solos, ou em outros meios ambiente agressivos, ou em caso de correntes parasitas, recomenda-se a utilização de outros tipos de revestimentos mais adequados.

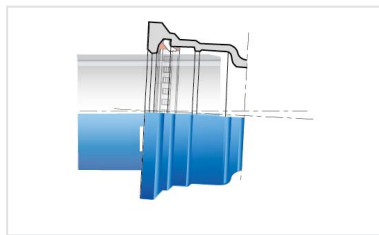
Principais características:

- Revestimento interior e exterior: Aquacoat (AQB) sem bisfenol
- Em conformidade com as normas EN 545:2010 e ISO 2531:2009

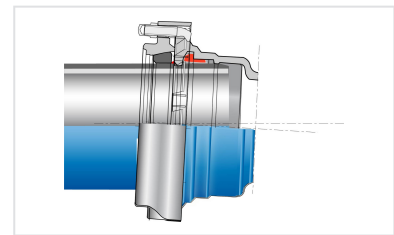
Produtos associados



Conjunto curva Standard
AQB + Junta Standard



Conjunto acessório
Standard AQB + Junta
Standard Vi



Conjunto acessório
Standard AQB + Junta
Standard Ve