

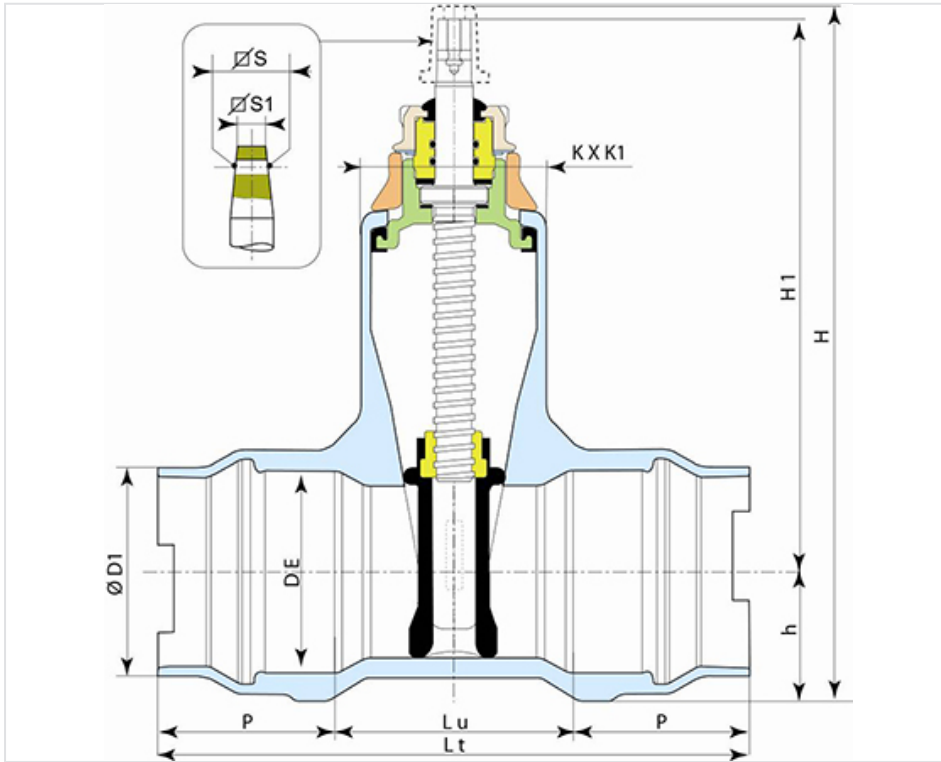
## EURO 20 tipo BLUTOP



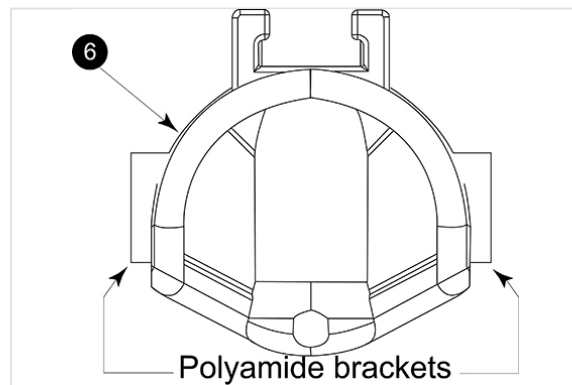
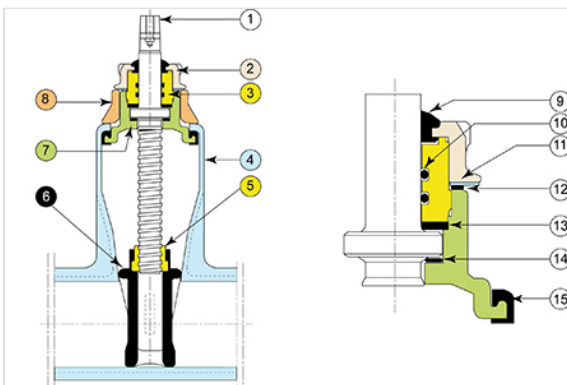
O tipo EURO 20 BLUTOP:

- de abocardamento para tubo em PVC, PE e tubos Blutop
- tipo NG: DE75, 90, 110, 125 e 160

DN/OD (mm)	Direção de fecho	Versão	Lt (mm)	Lu (mm)	P (mm)	ØD1 (mm)	H (mm)	H1 (mm)	h (mm)	KxK1 (mm)	Número de voltas	SxS (mm)	S1xS1 (mm)	Peso (kg)	Referência
75	Sentido horário	Veio nu	333	159	87	89,7	363	283	60	105x174	17	18,5	17	12,10	RDL75KBXH
90	Sentido horário	Veio nu	333	135	99	126	361	275	66	105x174	17	18,5	17	12,60	RDL90KBXH
110	Sentido horário	Veio nu	335	138	108,5	146,6	419,5	322	77,5	111x194	23	20,6	19	16,00	RDM11KBXH
125	Sentido horário	Veio nu	374	144	115	163,2	487,5	382,5	85	126x220	28	20,6	19	22,60	RDM12KBXH
140	Sentido horário	Veio nu	374	158	108	155,6	487,5	373,5	94	126x220	28	20,6	19	25,00	RDM14KBXH
160	Sentido horário	Veio nu	387	159	114	175,3	535	410	105	136x257	32	20,6	19	29,80	RDM16KBXH



**Material e revestimento**



Guias em poliamida

Item	Designação	Designação	Revestimento
1	Fuso	Aço Inox. tipo X20Cr13 conforme EN10088-3	
2	Porca de chumaceira	Ferro fundido dúctil GS EN GJS 400-15 ou 500-7 conforme EN 1563	EVA (etileno-acetato de vinilo) 250 microns mini
3	Chumaceira	Tipo latão CuZn39Pb2 ou CuZN40Pb2 conforme EN12164	

Item	Designação	Designação	Revestimento
4	Corpo	Ferro fundido dúctil GS EN GJS 400-15 ou 500-7, em conformidade com a norma EN 1563	Epoxi azul (*)
5	Porca de manobra	Tipo latão CuZn39Pb2 ou CuZn40Pb2, em conformidade com a norma EN12164	
6	Opérculo	Ferro fundido dúctil conforme EN1563 e EN681-1 segundo EN 1563	EPDM em ferro fundido dúctil e suportes de poliamida
7	Chapéu	Ferro fundido dúctil GS EN GJS 400-15 ou 500-7 conforme EN 1563	Epoxi azul (*)
8	Espaçador	Ferro fundido dúctil GS EN GJS 400-15 ou 500-7 conforme EN 1563	EVA (etileno-acetato de vinilo) 250 microns
9	Junta antipoeira	Cloropreno classe 60 categoria WA de acordo com EN 681-1	
10	Junta da chumaceira	Elastómero nitrilo NBR WRC 70	
11	Anilha de freio	Aço Inox. 304 ou X2CrMoTi18-2 conforme EN 10088	
12	Junta chapéu - porca	Nitrilo NBR 70	
13	Vedante	Poliamida tipo PA 6-6	
14	Anilha de guia	Poliamida tipo PA 6-6	
15	Junta corpo - Chapéu	Elastómero EPDM conforme EN681-1	

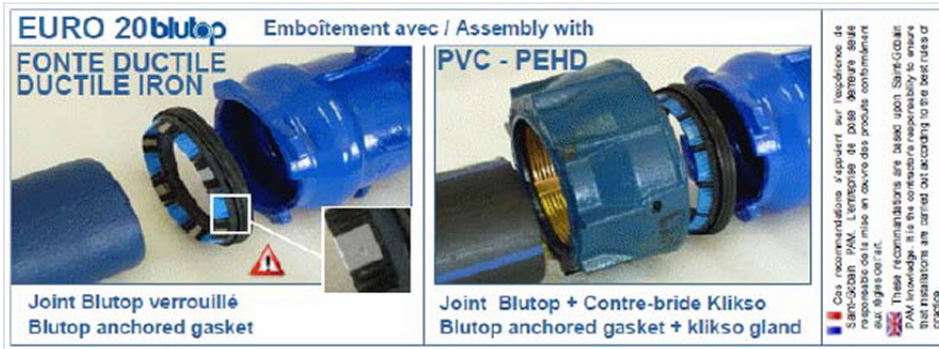
(\*) Espessura mínima média de 250 microns, de acordo com as prescrições da norma EN14901

## Tipo de juntas

Peças a encomendar separadamente.

Material	Componente	Referência					
		DE 75	DE 90	DE 110	DE 125	DE 140	DE 160
Ferro fundido dúctil	Junta BLUTOP Vi	JXL75CA	JXL90CA	JXM11CA	JXM12CA	JXM14CA	JXM16CA
PVC ou PE	Junta BLUTOP	JXL75BA	JXL90BA	JXM11BA	JXM12BA	JXM14BA	JXM16BA
PVC ou PE	IZIFIT-K contra flange de fixação	-	-	-	-	JZM14VXNN2	JZM16VXNN2
PVC ou PE	Junta fixa Izifit	JIL75CA	JIL90CA	JIM11CA	JIM12CA	-	-

## Etiqueta



## Conformity to Standards

Product :

- NF EN 1074-2

Tests in factory :

- NF EN 12266-1

Face to face dimensions:

- EN 558-2 ISO 5752 serie 15 for type 21
- EN 558-2 ISO 5752 serie 14 for type 23

Flange drilling:

- EN 1092-2
- ISO 7005-2
- DIN 2501

The materials of the components and the epoxy coating satisfy the French and European standards in matter of potable water.