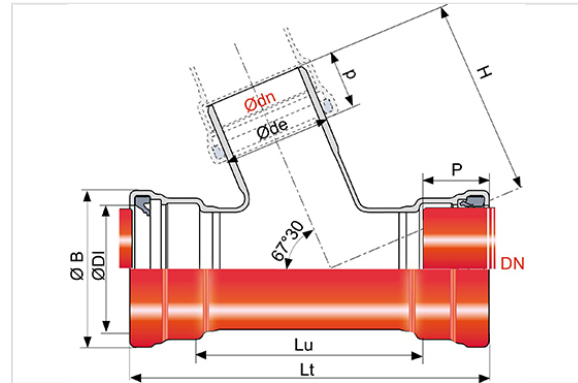
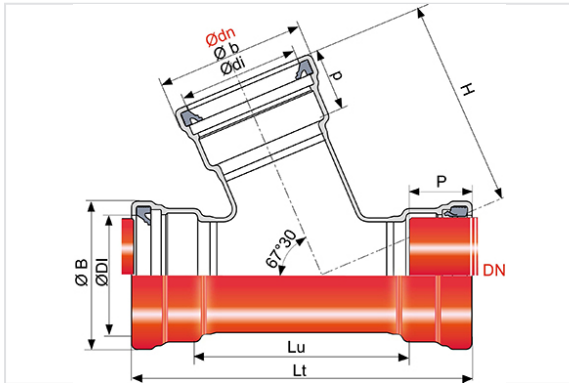


Forquilha 67°30 DN150-200



DN (mm)	ØDI (mm)	P (mm)	Lt (mm)	Lu (mm)	ØB (mm)	Ødn (mm)	Ødi mini (mm)	p (mm)	H (mm)	Øb (mm)	Peso (kg)	Referência
200	223,5	100	560	360	267	150	171,5	90	318	213	26,00	TJB20TA0J

DN (mm)	ØDI (mm)	P (mm)	Lt (mm)	Lu (mm)	ØB (mm)	Ødn (mm)	Øde maxi (mm)	p (mm)	H (mm)	Peso (kg)	Referência
150	171,5	94	493	305	213	125	145,5	85	270	16,50	TJB15UF0G
200	223,5	100	560	360	267	125	145,5	85	310	25,30	TJB20UF0G
200	223,5	100	560	360	267	150	171,5	90	310	25,80	TJB20UF0J



Campo de aplicação:

- Redes separativas
- Tipo de funcionamento: gravítico
- Tipo de efluente: águas residuais
- Estanque e impermeável
- Instalação em todos os tipos de solos
- Para efluentes entre pH 1 e pH 13

Principais características:

- Revestimento exterior e interior: pó epóxi vermelho 250 μm (PECR)
- Junta IM em nitrilo
- Os acessórios e juntas são fornecidos em saco de polietileno vermelho-castanho
- EN 598 / Marcação CE
- Declaração de desempenho [DoP-BIOGAN002EN](#)
- Concebido de acordo com os textos regulamentares:
 - NF EN 476: Prescrições gerais para componentes utilizados nas redes
 - NF EN 752: Conceção de projetos de saneamento
 - NF EN 1610: Receção das obras
 - CCTG: Fascículo 70 (obras de saneamento)

Produtos associados



Junta IM para acessórios gravíticos