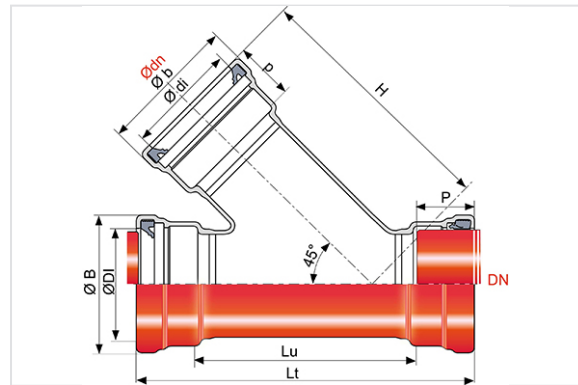


Forquilha a 45° (bocas) DN150-300



DN (mm)	ØDI (mm)	P (mm)	Lt (mm)	Lu (mm)	ØB (mm)	Ødn (mm)	Ødi mini (mm)	p (mm)	H (mm)	Øb (mm)	Peso (kg)	Referência
150	171,5	90	556	376	213	150	171,5	90	409	213	22,60	TJB15TB0J
200	223,5	100	570	370	267	150	171,5	94	444	213	28,00	TJB20TB0J
300	327	100	612	412	365	150	171,5	90	463	213	38,00	TJB30TB0J
300	327	100	612	412	365	200	223,5	90	500	267	41,00	TJB30TB0K

Campo de aplicação:

- Redes separativas
- Tipo de funcionamento: gravítico
- Tipo de efluente: águas residuais
- Estanque e impermeável
- Instalação em todos os tipos de solos
- Para efluentes entre pH 1 e pH 13

Principais características:

- Revestimento exterior e interior: pó epóxi vermelho 250 µm (PECR)
- Junta IM em nitrilo
- Os acessórios e juntas são fornecidos em saco de polietileno vermelho-castanho
- EN 598 / Marcação CE
- Declaração de desempenho [DoP-BIOGAN002EN](#)
- Concebido de acordo com os textos regulamentares:
 - NF EN 476: Prescrições gerais para componentes utilizados nas redes

- NF EN 752: Conceção de projetos de saneamento
- NF EN 1610: Receção das obras
- CCTG: Fascículo 70 (obras de saneamento)

Produtos associados



Junta IM para acessórios gravíticos