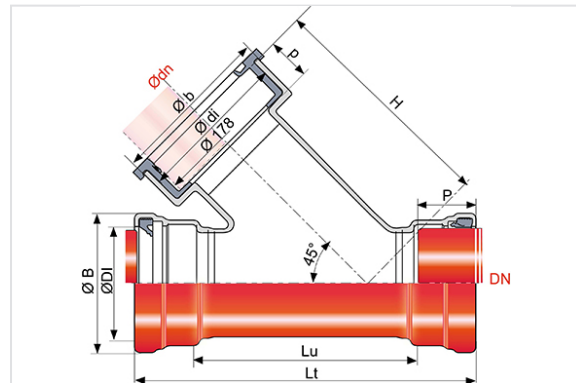


Forquilha a 45° (bocas) ligação a tubo grés DN200-250



DN (mm)	ØDI (mm)	P (mm)	Lt (mm)	Lu (mm)	ØB (mm)	Ødn (mm)	Ødi mini (mm)	p (mm)	H (mm)	Øb (mm)	Peso (kg)	Referência
200	223,5	100	570	370	267	150	219	70	428	238	29,00	SJB20TQ0JFF
250	275	100	612	412	310,6	150	219	70	435	238	41,00	SJB25TQ0JFF

Campo de aplicação:

- Redes separativas
- Tipo de funcionamento: gravítico
- Tipo de efluente: águas residuais
- Estanque e impermeável
- Instalação em todos os tipos de solos
- Para efluentes entre pH 1 e pH 13

Principais características:

- Revestimento exterior e interior: pó epóxi vermelho 250 µm (PECR)
- Junta IM em nitrilo
- Os acessórios e juntas são fornecidos em saco de polietileno vermelho-castanho
- EN 598 / Marcação CE
- Declaração de desempenho [DoP-BIOGAN002EN](#)
- Concebido de acordo com os textos regulamentares:
 - NF EN 476: Prescrições gerais para componentes utilizados nas redes
 - NF EN 752: Conceção de projetos de saneamento
 - NF EN 1610: Receção das obras
 - CCTG: Fascículo 70 (obras de saneamento)

Produtos associados



Junta IM para acessórios gravíticos