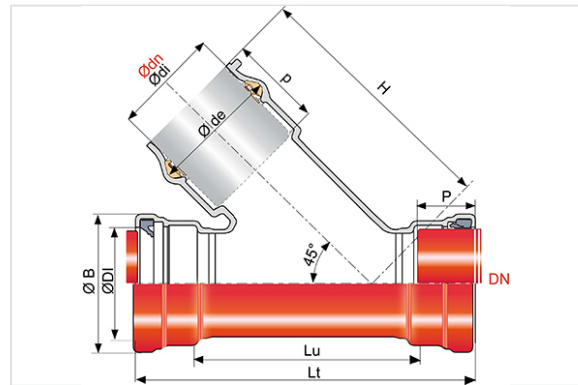


Forquilha a 45° para ligação ao PVC DN150-300



DN (mm)	ØDI (mm)	P (mm)	Lt (mm)	Lu (mm)	ØB (mm)	Ødn (mm)	Ødi mini (mm)	p (mm)	H (mm)	Øde (mm)	Peso (kg)	Referência
150	173	113	546	320	215	125	127	104	354	151	24,00	TJB15VB0GFF
200	223,5	90	570	370	269	125	127	104	410	151	24,30	TJB20VB0GFF
200	223,5	90	570	370	269	160	162,3	114	450	188,1	32,80	TJB20VB0JFF
250	275	100	612	412	313	160	162,3	114	454	188,1	40,00	TJB25VB0JFF
300	327	100	612	412	365	160	162,3	114	504	188,1	46,20	TJB30VB0JFF

Principais características:

- Revestimento exterior e interior: pó epóxi vermelho 250 µm (PECR)
- Junta IM em nitrilo
- Os acessórios e juntas são fornecidos em saco de polietileno vermelho-castanho
- EN 598 / Marcação CE
- Declaração de desempenho [DoP-BIOGAN002EN](#)
- Concebido de acordo com os textos regulamentares:
 - NF EN 476: Prescrições gerais para componentes utilizados nas redes
 - NF EN 752: Conceção de projetos de saneamento
 - NF EN 1610: Receção das obras
 - CCTG: Fascículo 70 (obras de saneamento)

Campo de aplicação:

- Redes separativas
 - Tipo de funcionamento: gravítico
 - Tipo de efluente: águas residuais
 - Estanque e impermeável
 - Instalação em todos os tipos de solos
 - Para efluentes entre pH 1 e pH 13
-
- Para JUNÇÃO em PLÁSTICO com saída angular com tubos OD Ø160 mm.

Produtos associados



Junta IM para acessórios gravíticos