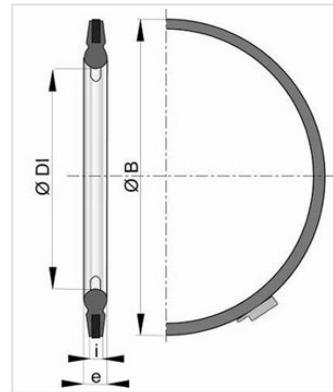
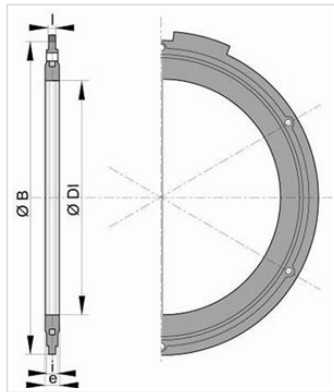


### Junta flangeada (NBR) DN50 a 300



DN (mm)	ØB (mm)	ØDI (mm)	i (mm)	e	Peso (kg)	Referência
50	109	65	8		0,09	JBA50GW1
80	144	95	8		0,13	JBA80GW1
100	165	115	8		0,14	JBB10GW1
125	195	145	8		0,18	JBB12GW1
150	221	171	8		0,20	JBB15GW1
200	276	226	8		0,26	JBB20GW1
250	331	278	8		0,32	JBB25GW1
300	380	324	8		0,39	JBB30GW1