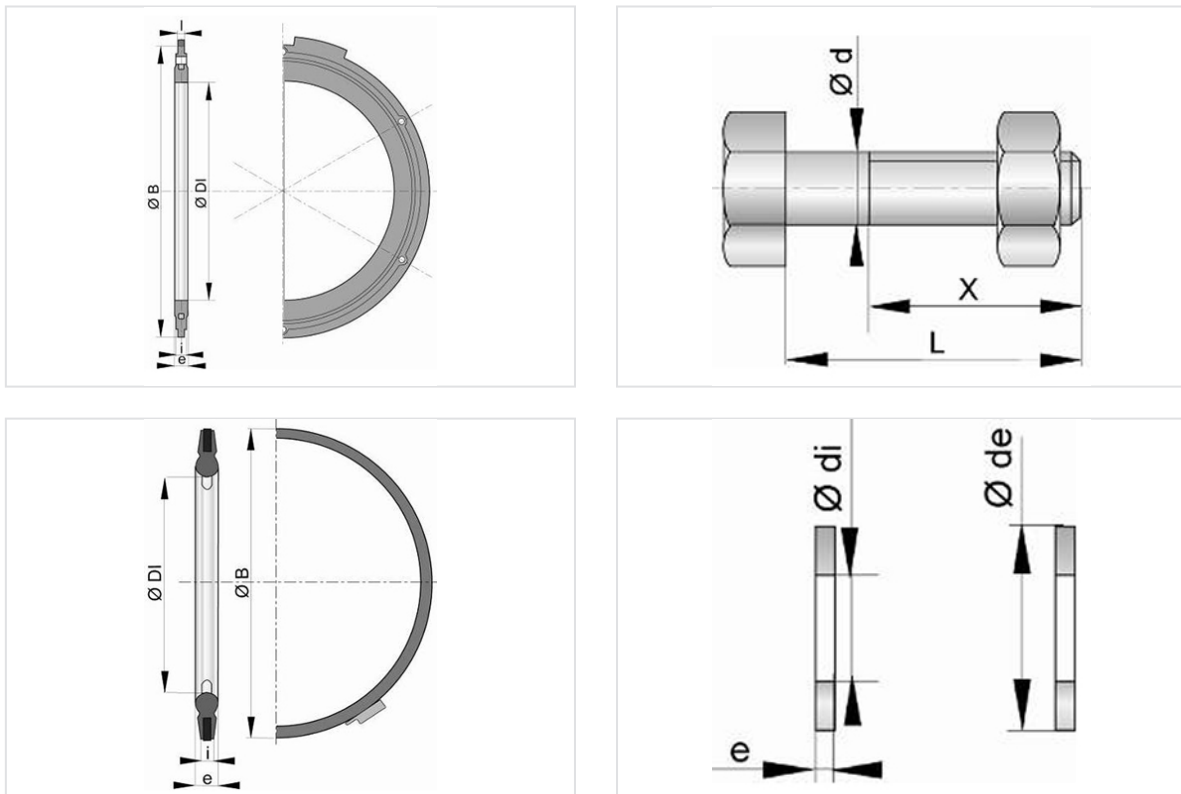


Junta flangeada com parafusaria e anilhas em aço galvanizado a quente para saneamento

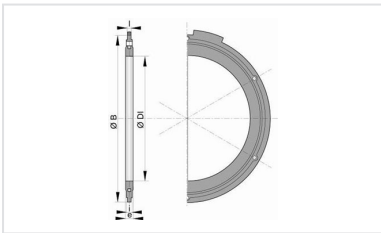


O conjunto de junta flangeada tem o anel de junta com alma metálica, os parafusos em aço galvanizados a quente (espessura mínima 70 micrones) + as porcas correspondentes, em aço galvanizado a quente.

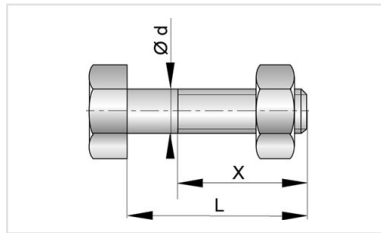
DN	PN 10 Referência	PN 16 Referência
50 mm	JBA50GW1-E06	JBA50GW1-E06
80 mm	JBA80GW1-E06	JBA80GW1-E06
100 mm	JBB10GW1-E06	JBB10GW1-E06
125 mm	JBB12GW1-E06	JBB12GW1-E06
150 mm	JBB15GW1-E06	JBB15GW1-E06
200 mm	JBB20GW1-E06	JBB20GW1-E07
250 mm	JBB25GW1-E06	JBB25GW1-E07

DN	PN 10 Referência	PN 16 Referência
300 mm	JBB30GW1-E06	JBB30GW1-E07

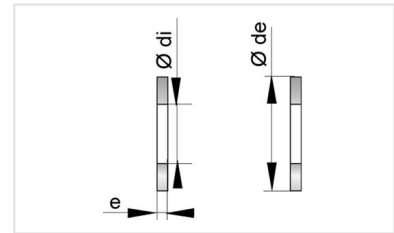
Produtos associados



Junta flangeada (NBR)
DN50 a 300



Parafusos em aço
galvanizado para junta de
flange



Anilhas em aço galvanizado
para parafusos