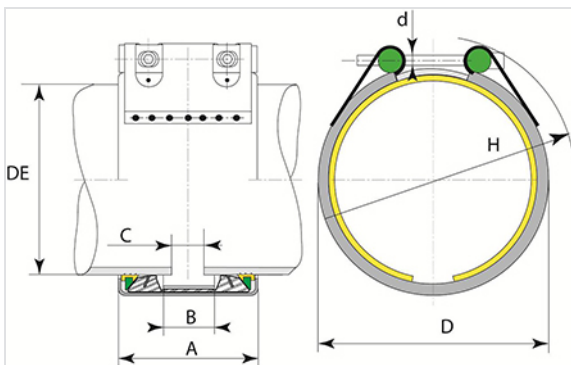


Manga FIX-LINK travada para tubos em PVC ou PE

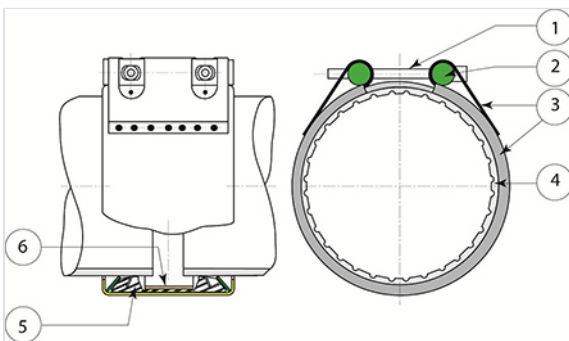


DN/OD (mm)	ØDE mín. (mm)	ØDE máx. (mm)	PFA	A (mm)	B (mm)	C (maxi) (mm)	D (mm)	H (mm)	Binário de aperto	Peso (kg)	Referências
63	62	64	16 bar	99	31	5	85	102	10 Nm	0,90	MCL63PBAZ
75	74	75	16 bar	117	31	5	97	136	10 Nm	1,40	MCL75PBAZ
90	89	91	16 bar	117	31	5	112	148	15 Nm	1,60	MCL90PBAZ
110	108	111	16 bar	117	45	5	132	164	15 Nm	1,70	MCM11PBAZ
125	123	126	16 bar	118	45	5	149	176	15 Nm	2,50	MCM12PBAZ
140	138	142	16 bar	118	45	5	164	189	15 Nm	2,70	MCM14PBAZ
160	158	162	16 bar	118	45	5	184	207	15 Nm	2,90	MCM16PBAZ
180	178	182	16 bar	201	95	10	210	263	30 Nm	6,00	MCM18PBAZ
200	198	203	16 bar	201	95	10	217	281	30 Nm	8,20	MCM20PBAZ
225	222	227	16 bar	201	95	10	237	303	30 Nm	8,60	MCM22PBAZ
250	247	253	16 bar	201	95	10	262	325	40 Nm	9,40	MCM25PBAZ

DN/OD (mm)	ØDE mín. (mm)	ØDE máx. (mm)	PFA	A (mm)	B (mm)	C (maxi) (mm)	D (mm)	H (mm)	Binário de aperto	Peso (kg)	Referências
280	277	283	16 bar	201	95	10	287	353	40 Nm	11,50	MCM28PBAZ



Material e revestimentos



Item	Designação	Material	Revestimento
1	Parafuso	Aço inoxidável X5CrNi18-10	-
2	Porca	Aço inoxidável X5CrNi18-9	-
3	Corpo/ banda exterior	Aço inoxidável X5CrNi18-9	-
4	Junta de travamento	Aço inoxidável X10CrNi18-8	-
5	Junta de estanqueidade	Elastómero EPDM	-
6	Corpo/ banda interior	Aço inoxidável X2CrNiMo17-12-2	-

Marcação

Fix LINK PVC-PE		
DN 280	MCM28PBAZ	
Pression service (PS)	ΔT max	Charge axiale
6 bar	40 °C	98 kN
10 bar	20 °C	105 kN
15 bar	15 °C	124 kN
Couple	40 Nm	
Pression d'épreuve	1,5 x PS	
Manchette	EPDM	
DE min / max	277 / 283 mm	
Déviation angulaire	2 °	
Max difference \emptyset (concentrique)	2,5 mm	
Désalignement max.	3,0 mm	
OR: 1270112		