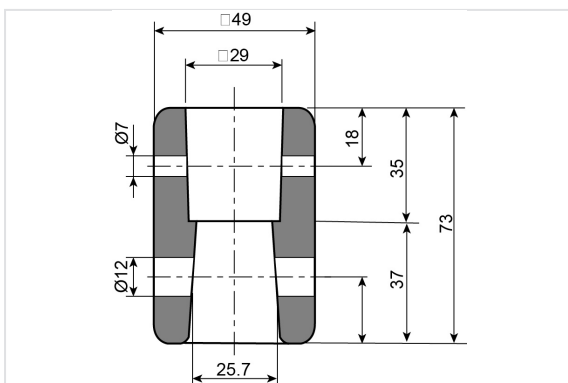


Noz para válvula de cunha EURO 20



Este acoplamento consiste num acessório diretamente ligado ao parafuso de manobra da válvula. A união é utilizada para alguns conjuntos de haste de manobra.

DN	Quadrado (mm)	Peso (kg)	Referência
40-50 mm	15,3	0,85	RAA15G
60-80 mm	18,5	0,86	RAA18G
100-150 mm	20,6	0,81	RAA19G
200-300 mm	25,7	0,78	RAA25G
350-400 mm	28,9	0,74	RAA29G



Material e revestimento

Ferro fundido dúctil EN GJS 400-15 ou 500-7, de acordo com a norma EN 1083, revestido com verniz betuminoso (espessura 30 microns).

EURO 20

DN mm	Quadrado mm	Referência
40	15.3	RAA15G
50	15.3	RAA15G
400	15.3	RAA29G

EURO 20 NG

DN mm	Quadrado mm	Direção de fechamento	Referência
60	18.5	No sentido horário	RAA18G
80	18.5	No sentido horário	RAA18G
100	20.6	No sentido horário	RAA19G
125	20.6	No sentido horário	RAA19G
150	20.6	No sentido horário	RAA19G
200	25.7	No sentido horário	RAA25G
250	25.7	No sentido horário	RAA25G
300	25.7	No sentido horário	RAA25G
350	28.9	No sentido horário	RAA29G

DN mm	Quadrado mm	Direção de fecho	Referência
60	15.3	No sentido anti-horário	RAA15G
80	15.3	No sentido anti-horário	RAA15G
100	18.5	No sentido anti-horário	RAA18G
125	18.5	No sentido anti-horário	RAA18G
150	18.5 (vis V24)	No sentido anti-horário	RAA18G
150	20.6 (vis V26)	No sentido anti-horário	RAA19G
200	25.7	No sentido anti-horário	RAA25G
250	25.7	No sentido anti-horário	RAA25G

DN mm	Quadrado mm	Direção de fecho	Referência
300	25.7	No sentido anti-horário	RAA25G
350	28.9	No sentido anti-horário	RAA29G

(*) Parafusos V24 antes do final de 2010 – Parafusos V26 a partir de 2011

EURO 20 NEW

DN mm	Quadrado mm	Referência
40	15.3	RAA15G
50	15.3	RAA15G
60	18.5	RAA18G
65	18.5	RAA18G
80	18.5	RAA18G
100	20.6	RAA19G
125	20.6	RAA19G
150	20.6	RAA19G
200	25.7	RAA25G
250	25.7	RAA25G
300	25.7	RAA25G
400	28.9	RAA29G