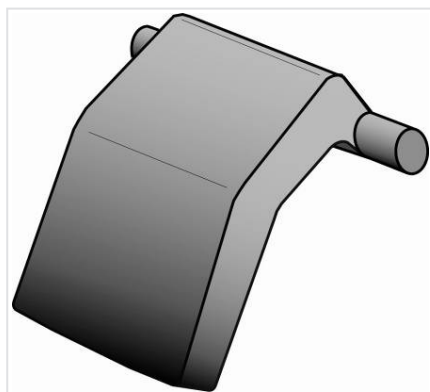


Patilha anti-roubo para tampa KORUM, KOREX e BELSYS 600

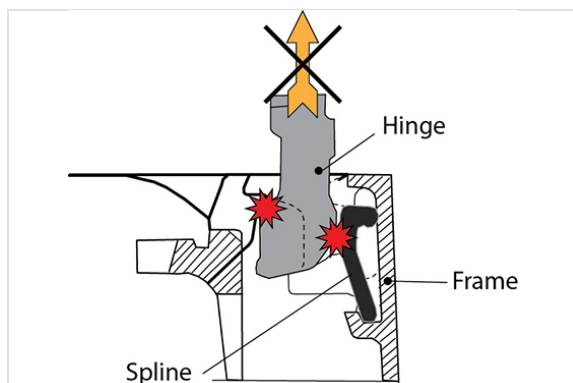


| Versão | Peso líquido | Referência |
|--|--------------|------------|
| Só chaveta | 0,15 kg | 170900 |
| Caixa com 1 chaveta e instruções de instalação | 0,15 kg | C38 |
| Caixa com 10 chavetas (para equipar 10 tampas) | 1,50 kg | C59 |

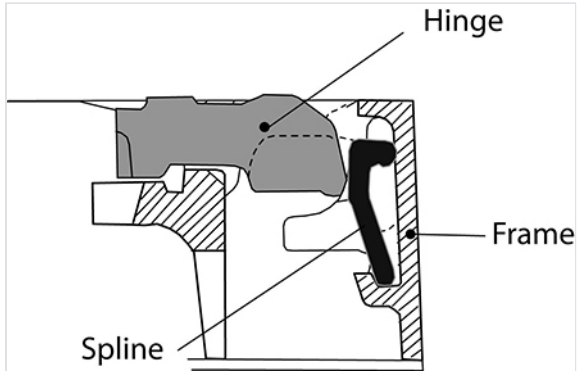
As tampas KORUM e BELSYS 600 podem ser equipadas com uma chaveta anti-roubo da tampa. Esta chaveta está instalada num alojamento específico da caixa de articulação e impede qualquer extração da tampa sem alteração do seu funcionamento. A chaveta encontra-se integrada nesse alojamento específico, não sendo possível a sua desmontagem posterior.

As tampas KORUM 600, KOREX 600 e BELSYS 600 podem ser fornecidas com a chaveta, bem como com as respetivas instruções de instalação, acondicionadas numa caixa fixada ao aro.

Princípio de funcionamento



Patilha com tampa fechada = sem interferência



Instruções de instalação para chaveta anti-roubo

