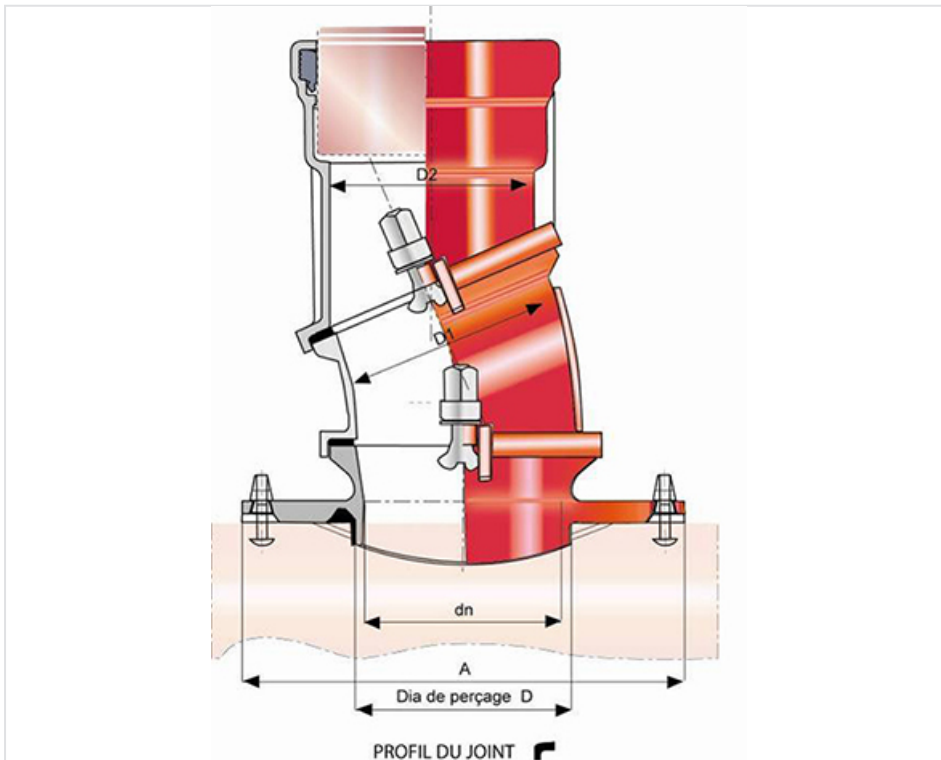


Picagem a 90° orientável de corte redondo para ferro fundido



DN Ligador	Colar de tomada em carga DN	A (mm)	D (mm)	Peso (kg)	Referência
250 + 300 mm	125 mm	338	172.5 ± 1	18,38	TJB25AR0G
250 + 300 mm	150 mm	338	172.5 ± 1	21,40	TJB25AR0J
350 → 600 mm	125 mm	338	172.5 ± 1	19,00	TJB40AR0G
350 → 600 mm	150 mm	338	172.5 ± 1	20,60	TJB40AR0J
400 mm	200 mm	395	232.5 ± 1	27,00	TJB40AR0K
700 → 1200 mm	150 mm	338	172.5 ± 1	19,90	TJB70AR0J
700 → 800 mm	200 mm	395	232.5 ± 1	25,60	TJB70AR0K



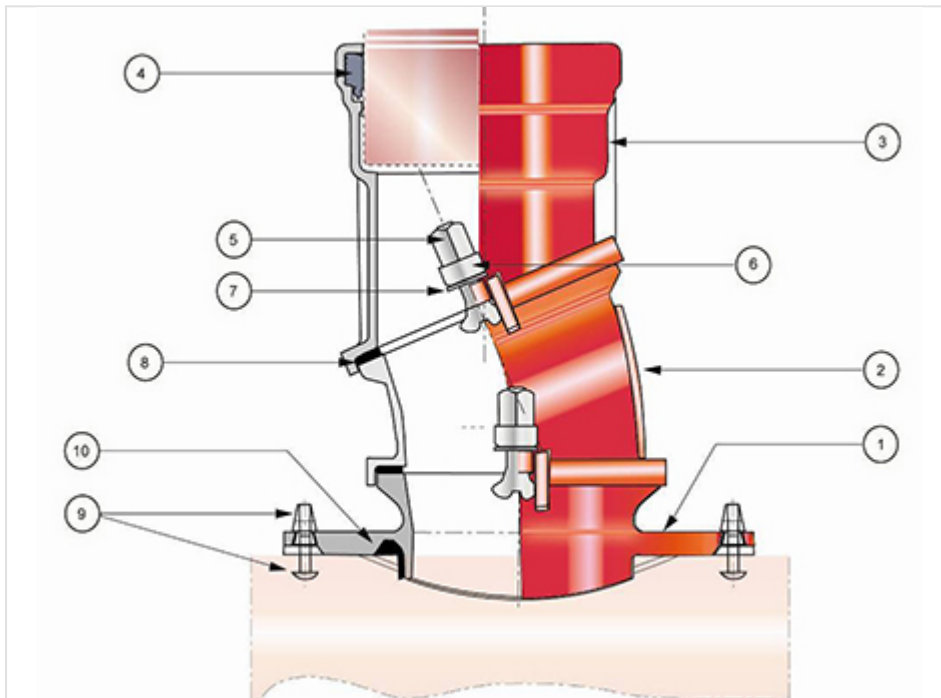
Campo de utilização:

- Sistema separativo e unitário
- Aplicação: fluxo por gravidade
- Tipo de efluente: águas residuais domésticas e águas pluviais
- Perfeitamente estanque e impermeável
- Para efluentes entre pH 1 e pH 13

Principais características:

- Revestimento exterior e interior: pó epóxi vermelho 250 µm (PECR)
- Material da junta: NBR
- EN 598 / Marcação CE
- Declaração de desempenho [DoP-INTEGRAL005EN](#)
- Marca NF
- Concebido de acordo com os textos regulamentares:
 - NF EN 476: prescrições gerais para componentes utilizados nas redes
 - NF EN 752: Conceção de projetos de saneamento
 - NF EN 1610: Receção das obras
 - CCTG: Fascículo 70 (obras de saneamento)

Material e revestimento:



Item	Designação	Material	Revestimento
1	Sela	Ferro fundido dúctil	Pó epóxi vermelho-acastanhado
2	Curva	Ferro fundido dúctil	Pó epóxi vermelho-acastanhado
3	Tubulação	Ferro fundido dúctil	Pó epóxi vermelho-acastanhado
4	Junta IM	Nitrilo	
5	Parafuso	Ferro fundido dúctil	Dacromet
6	Porca	Ferro fundido dúctil	Dacromet
7	Anilha	Aço revestido com zinco	
8	Junta plana	Nitrilo	
9	Kit parafusos		
10	Junta	Nitrilo	