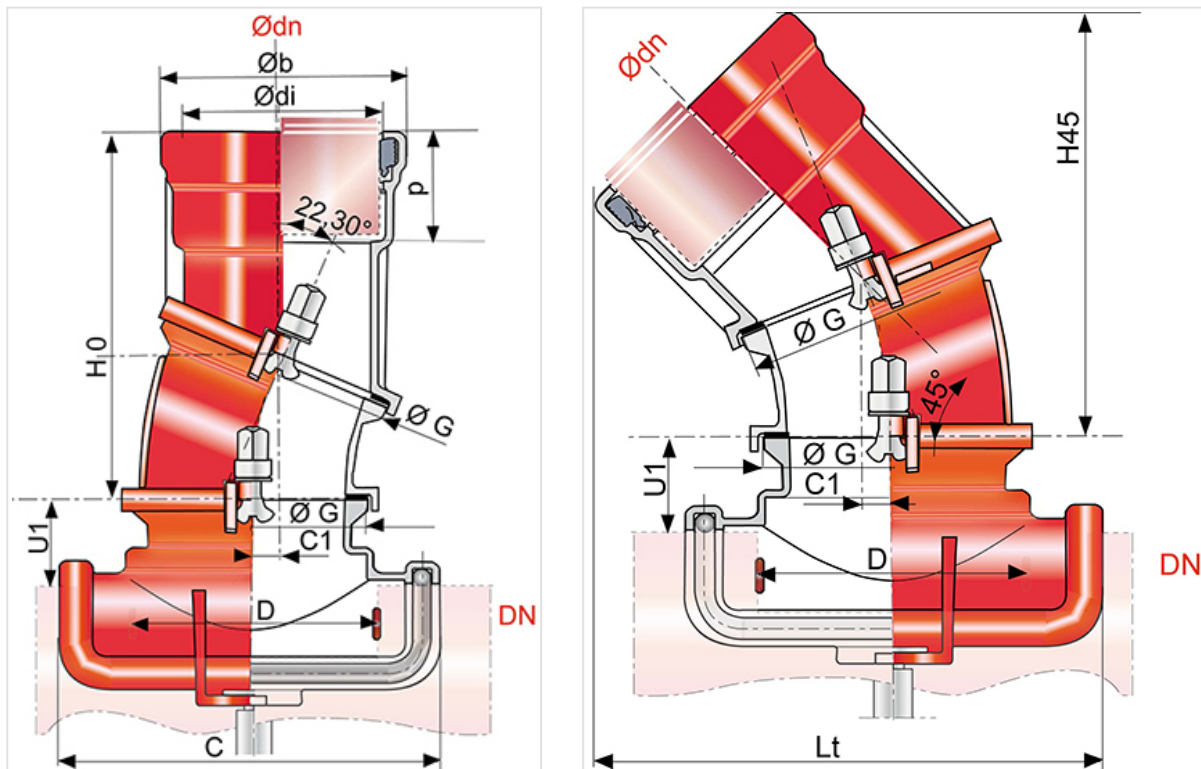


Picagem orientável com corte retangular DN200-300



DN Ligador	C (mm)	C1 (mm)	D (mm)	ØG (mm)	Lt (mm)	U1 (mm)	Ødn (mm)	Ødi mini (mm)	b (mm)	H0 (mm)	H45 (mm)	p (mm)	Peso (kg)	Referência
200	286	30	176	202	205	51	125	145,5	184	305	340	85	20,30	TJB20ATOG
200	286	30	176	202	210	51	150	171,5	213	315	350	94	22,40	TJB20ATOJ
250	326	30	216	202	205	71	125	145,5	184	305	340	85	21,80	TJB25ATOG
250	326	30	216	202	210	71	150	171,5	213	315	350	94	23,90	TJB25ATOJ
300	326	30	216	202	205	71	125	145,5	184	305	340	85	22,00	TJB30ATOG
300	326	30	216	202	210	71	150	171,5	213	315	350	94	23,30	TJB30ATOJ
300	326	30	216	259	260	71	200	223,5	267	340	390	100	29,10	TJB30ATOK

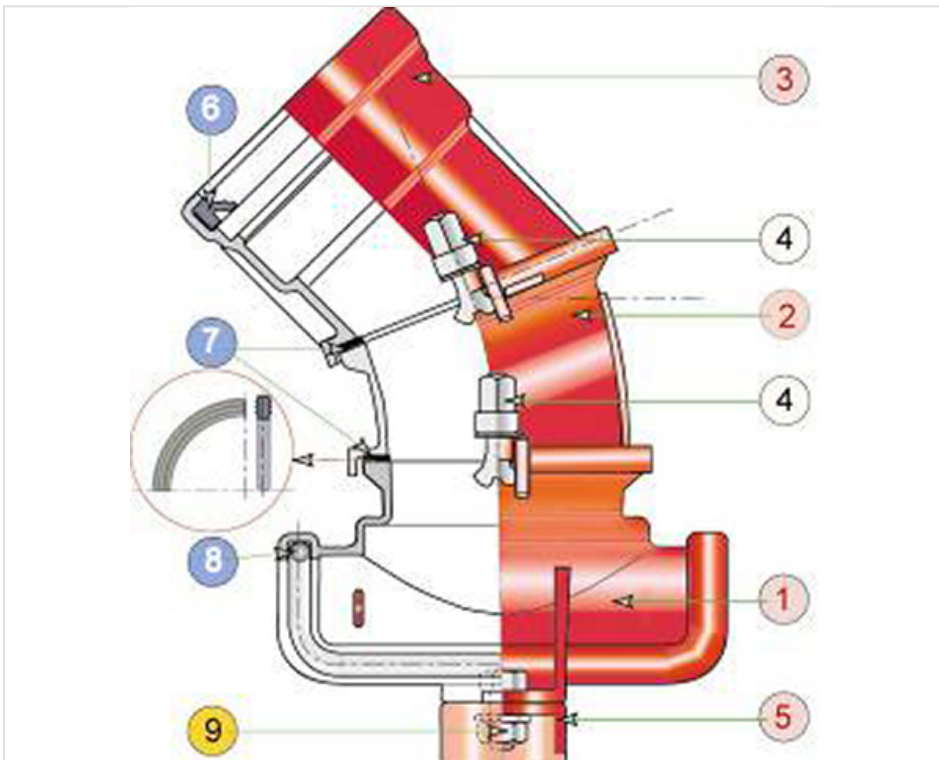
Campo de aplicação:

- Redes separativas
- Tipo de funcionamento: gravítico
- Tipo de efluente: águas residuais
- Estanque e impermeável
- Instalação em todos os tipos de solos
- Para efluentes entre pH 1 e pH 13

Principais características:

- Revestimento exterior e interior: pó epóxi vermelho 250 µm (PECR)
- Junta IM em nitrilo
- Os acessórios e juntas são fornecidos em saco de polietileno vermelho-castanho
- EN 598 / Marcação CE
- Declaração de desempenho [DoP-BIOGAN002EN](#)
- Concebido de acordo com os textos regulamentares:
 - NF EN 476: Prescrições gerais para componentes utilizados nas redes
 - NF EN 752: Conceção de projetos de saneamento
 - NF EN 1610: Receção das obras
 - CCTG: Fascículo 70 (obras de saneamento)

Material e revestimento:

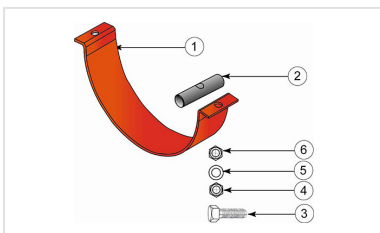


Item	Designação	Material	Revestimento	Embalagem (forma de acondicionamento)
1	Corpo	Ferro fundido dúctil	Exterior - interior: 250 µ Pó epóxi castanho avermelhado RAL 3009	Fornecidos montados em saco de polietileno opaco castanho avermelhado
2	Curva	Ferro fundido dúctil	Exterior - interior: 250 µ Pó epóxi castanho avermelhado RAL 3009	
3	Tubulação	Ferro fundido dúctil	Exterior - interior: 250 µ Pó epóxi castanho avermelhado RAL 3009	
4	Parafuso D2	Ferro fundido dúctil	Revestimento de zinco	
6	Junta IM	Nitrilo		
7	Junta flangeada	Nitrilo		Fornecido em saco de polietileno opaco castanho avermelhado
5	Espaçador	Ferro fundido dúctil	Exterior - interior: 250 µ Pó epóxi castanho avermelhado RAL 3009	
8	Junta tórica	Nitrilo		
9	Parafuso HM		Revestimento de zinco	

Kit de montagem

Colector DN mm	DN ramal colar (costura de sela) mm	Quantidade de estribos	Junta	Parafusos	Anilhas	Porcas	Saco	Referências do kit
200	125	1	1	2	2	2	1	222481
200	150	1	1	2	2	2	1	222481
250	125	2	1	2	2	2	1	222559
250	150	2	1	2	2	2	1	222559
300	125	2	1	2	2	2	1	222560
300	150	2	1	2	2	2	1	222560
300	200	2	1	2	2	2	1	222560

Acessórios



Cinta de fixação de abraçadeira de ramal

Produtos associados



Junta IM para acessórios gravíticos