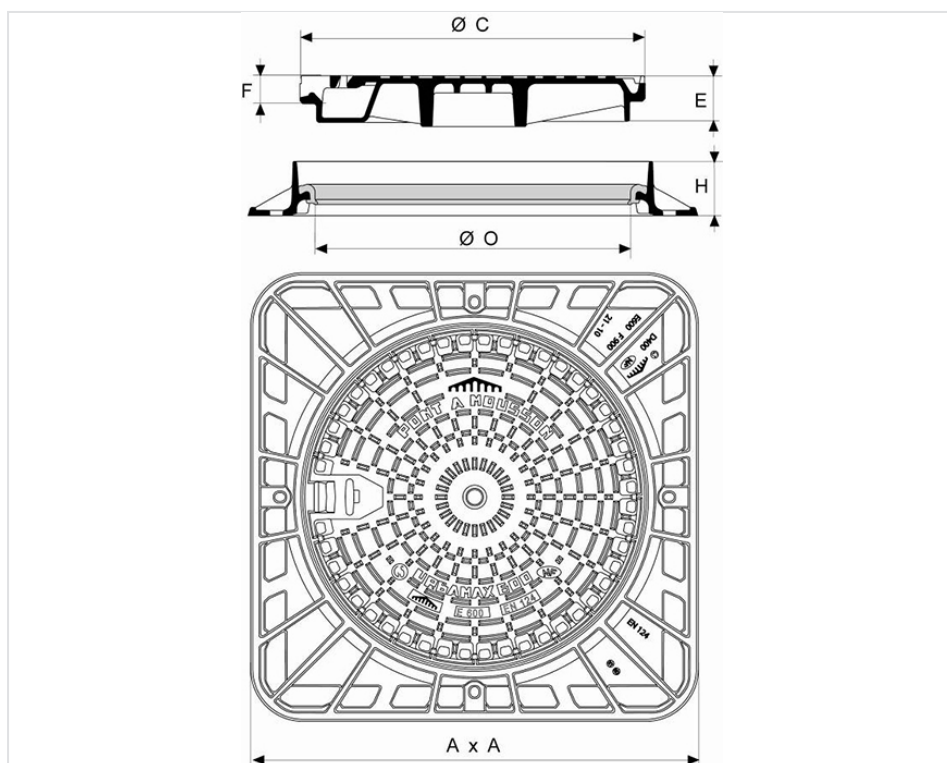


## Tampa URBAMAX Classe E600 Aro quadrado - Não ventilada



AxA (mm)	C (mm)	O (mm)	E (mm)	F (mm)	H (mm)	Peso total (kg)	Peso da tampa (kg)	Embalagem	Referência
850x850	657	600	85	49	100	100,40	59		CEUR60KF



### Material e revestimento:

- Aro e tampa em ferro fundido dúctil EN GJS 400-15: revestimento de base aquosa
- [Junta elastómero](#)

### Campo de aplicação:

- Classe E600 (Grupo 5) segundo a norma EN 124, zonas que impõem cargas elevadas, por exemplo docas, vias de circulação para aviões.

### Principais características:

- Alta resistência à rutura;
- Caixa de manobra adequada para picaretas, alavancas;
- Caixa de manobra estanque;
- Estabilidade total da tampa.

### Produtos associados



Junta em elastómero