

EURO 20 tipo 23 motorizável e motorizada



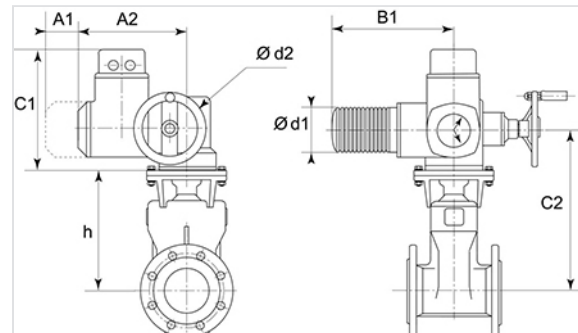
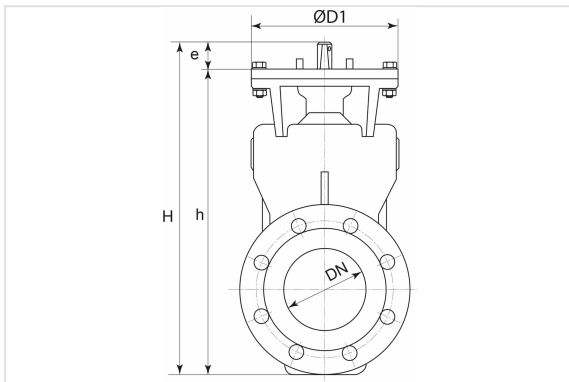
O EURO 20 tipo 23:

- atravancamento curto entre flanges,
- versão NG: DN65-300

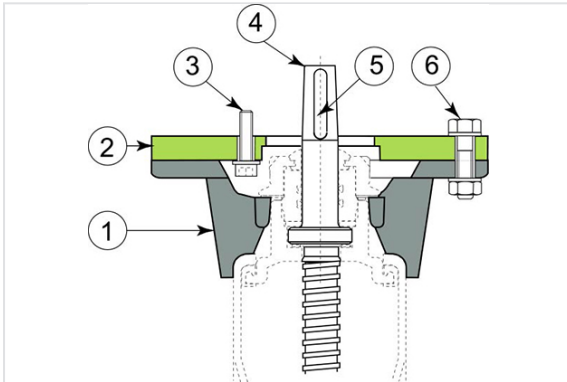
DN (mm)	Versão	ØD1 (mm)	L (mm)	Tipo de motor	A (mm)	B (mm)	K (mm)	PN 10		PN 16	
								Peso (kg)	Referênciaa	Peso (kg)	Referênciaa
65	Motorizada	185	170	SA 07-6	510	514	620	39,00	RDA65BHCH	39,00	RDA65BHCH
80	Motorizada	200	180	SA 07-6	517	514	620	40,00	RDA80BHCH	40,00	RDA80BHCH
100	Motorizada	225	190	SA 10.2	540	536	678	48,00	RDB10BHCH	48,00	RDB10BHCH
125	Motorizada	250	200	SA 10.2	552	536	736	55,00	RDB12BHCH	55,00	RDB12BHCH
150	Motorizada	285	210	SA 10.2	570	536	788	63,00	RDB15BHCH	63,00	RDB15BHCH
200	Motorizada	340	230	SA 14.2	635	713	965	130,00	RDB20BHBH	130,00	RDB20BHAH
250	Motorizada	400	250	SA 14.6	665	720	1085	165,00	RDB25BHBH	165,00	RDB25BHAH
300	Motorizada	455	270	SA 14.6	693	720	1198	199,00	RDB30BHBH	199,00	RDB30BHAH
350	Motorizada	520	290	SA 14.6	725	720	1230	244,00	RDB35BHBH	244,00	RDB35BHAH
400	Motorizada	580	310	SA 14.6	755	720	1419	365,00	REB40BHBH	365,00	REB40BHAH

DN (mm)	Versão	H (mm)	h (mm)	e (mm)	PN 10		PN 16	
					Peso (kg)	Referência	Peso (kg)	Referência
65	Motorizável - Adaptador F10 / Ø200 / 4 orifícios 12 em Ø102	375	254	28	20,00	RDA65BFCH	20,00	RDA65BFCH

DN (mm)	Versão	H (mm)	h (mm)	e (mm)	PN 10		PN 16	
					Peso (kg)	Referência	Peso (kg)	Referência
80	Motorizável - Adaptador F10 / Ø200 / 4 orifícios 12 em Ø102	375	247	28	21,00	RDA80BFCH	21,00	RDA80BFCH
100	Motorizável - Adaptador F10 / Ø200 / 4 orifícios 12 em Ø102	435	290	32	25,00	RDB10BFCH	25,00	RDB10BFCH
125	Motorizável - Adaptador F10 / Ø200 / 4 orifícios 12 em Ø102	498	336	37	32,00	RDB12BFCH	32,00	RDB12BFCH
150	Motorizável - Adaptador F10 / Ø200 / 4 orifícios 12 em Ø102	552	370	39	40,00	RDB15BFCH	40,00	RDB15BFCH
200	Motorizável - Adaptador F14 / Ø305 / 4 orifícios 15 em Ø140	695	480	45	84,00	RDB20BFBH	84,00	RDB20BFAH
250	Motorizável - Adaptador F14 / Ø305 / 4 orifícios 15 em Ø140	815	570	45	126,00	RDB25BFBH	126,00	RDB25BFAH
300	Motorizável - Adaptador F14 / Ø305 / 4 orifícios 15 em Ø140	940	655	57	149,00	RDB30BFBH	149,00	RDB30BFAH
350	Motorizável - Adaptador F14 / Ø305 / 4 orifícios 15 em Ø140	972	655	57	194,00	RDB35BFBH	194,00	RDB35BFAH
400	Motorizável - Adaptador F14 / Ø305 / 4 orifícios 15 em Ø140	1162	872	58	315,00	REB40BFBH	315,00	REB40BFAH

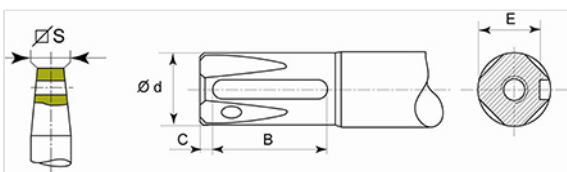


Material e revestimento



Item	Designação	Material	Revestimento
1	Flange de motorização	Ferro fundido dúctil	Epóxi 250 microns
2	Platina de motorização	Aço carbono	Epoxi 250 microns
3	4 parafusos CHC M10/30 - 4 anilhas M10/2	Aço	Zincado bicromatado
4	Parafuso de manobra FSH	Aço Inox. tipo X20Cr13 de acordo com a norma EN10088-3	
5	Chaveta	Aço	
6	4 parafusos H 10/45 - 8 anilhas M10/2	Aço	Zincado bicromatado

Detalhe da maquinação da ranhura da chaveta do parafuso de manobra (FSH - fecho sentido horário)



DN mm	Quadrado S mm	d mm	B mm	K mm	E mm	Chaveta
65	17.3	20 f 8	28	4	16.5	6 x 6 x 28
80	17.3	20 f 8	28	4	16.5	6 x 6 x 28
100	19.3	22 f 8	36	4	18.5	6 x 6 x 36
125	19.3	22 f 8	36	4	18.5	6 x 6 x 36
150	19.3	22 f 8	36	4	18.5	6 x 6 x 36
200	24.3	28 f 8	45	5	20.0	8 x 7 x 45
250	27.3	32 f 8	50	5	27.0	10 x 8 x 50

DN mm	Quadrado S mm	d mm	B mm	K mm	E mm	Chaveta
300	27.3	32 f 8	50	5	27.0	10 x 8 x 50
350	27.3	32 f 8	50	5	27.0	10 x 8 x 50
400	27.3	33 f 8	56	7	28.0	10 x 8 x 56

Escolha do servomotor: valores em Nm

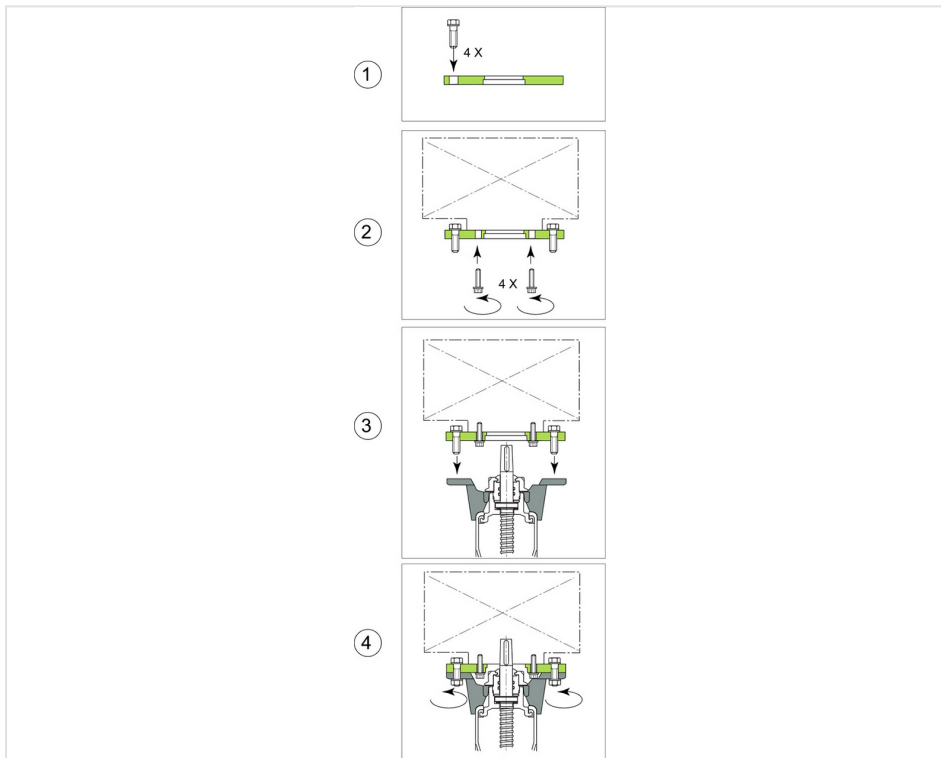
DN mm	Binário nominal N	Regulação do limitador de binário da válvula - Fecho	
		Binário inicial em fábrica	Binário máximo
65	40	50	60
80	40	50	60
100	60	80	100
125	60	80	100
150	70	95	120
200	170	200	250
250	200	250	300
300	250	300	400
350	250	300	400
400	250	300	400

O binário nominal do servomotor deve ser igual ou superior ao binário de regulação máximo para o fecho.

Fecho da válvula: o motor deverá parar no limitador de binário, fim de curso em segurança.

Abertura da válvula: o motor deverá parar no fim de curso, limitador de binário em segurança.

Montagem do motor



1. Coloque os 4 parafuso H
2. Montagem da platina no motor com os 4 parafusos CHC
3. Montagem do conjunto motor/platina no parafuso com a chaveta da válvula Euro 20
4. Montagem da flange de motorização e da platina.

Conformity to Standards

Product :

- NF EN 1074-2

Tests in factory :

- NF EN 12266-1

Face to face dimensions:

- EN 558-2 ISO 5752 serie 15 for type 21
- EN 558-2 ISO 5752 serie 14 for type 23

Flange drilling:

- EN 1092-2
- ISO 7005-2
- DIN 2501

The materials of the components and the epoxy coating satisfy the French and European standards in matter of potable water.