

## EURO 20 tipo 23 PFA10/16 - Versão saneamento

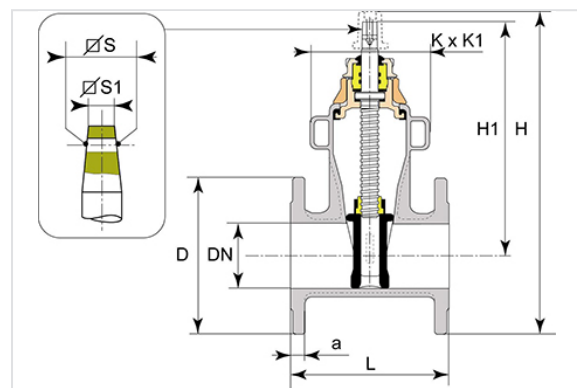
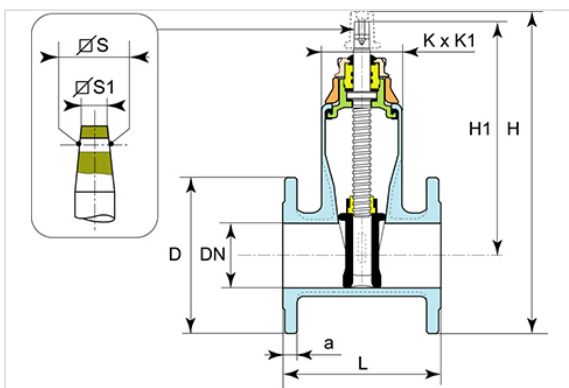


O EURO 20 tipo 23:

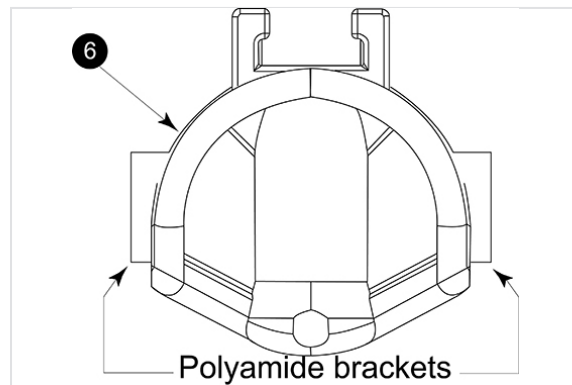
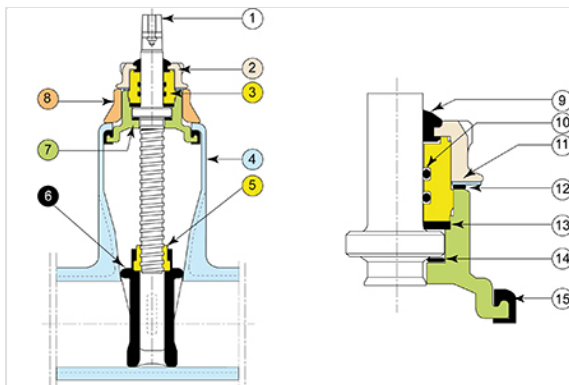
- atravacamento curto, entre flanges; (0,4 DN+ 150 mm),
- Tipo NG: DN65 - 250
- com pegas a partir do DN200

DN (mm)	Direção de fecho	Versão	L (mm)	H1 (mm)	H (mm)	D (mm)	KxK1 (mm)	a (mm)	Número de voltas	SxS (mm)	S1xS1 (mm)	PN 10		PN 16	
												Peso (kg)	Referência	Peso (kg)	Referência
40	Sentido horário	Veio nu	140	227	333	150	95x144	19	12,5	15,2	14,3	8,50	REA40PBCH	8,50	REA40PBCH
50	Sentido horário	Veio nu	150	222	335	165	95x144	19	12,5	15,2	14,3	10,50	REA50PBCH	10,50	REA50PBCH
65	Sentido horário	Veio nu	170	283	363	185	105x174	19	17	18,5	17	14,20	RDA65PNCH	14,20	RDA65PNCH
80	Sentido horário	Veio nu	180	275	361	200	105x174	19	17	18,5	17	15,50	RDA80PNCH	15,50	RDA80PNCH
100	Sentido horário	Veio nu	190	322	419,5	225	111x194	19	23	20,6	19	19,00	RDB10PNCH	19,00	RDB10PNCH
125	Sentido horário	Veio nu	200	382,5	487,5	250	126x220	19	28	20,6	19	25,60	RDB12PNCH	25,60	RDB12PNCH
150	Sentido horário	Veio nu	210	410	535	285	136x257	19	32	20,6	19	32,20	RDB15PNCH	32,20	RDB15PNCH
200	Sentido horário	Veio nu	230	515	745	340	266x382	20	33	25,7	24,3	66,00	RDB20PBBH	66,00	RDB20PBAH

DN (mm)	Direção de fecho	Versão	L (mm)	H1 (mm)	H (mm)	D (mm)	KxK1 (mm)	a (mm)	Número de voltas	SxS (mm)	S1xS1 (mm)	PN 10		PN 16	
												Peso (kg)	Referência	Peso (kg)	Referência
250	Sentido horário	Veio nu	250	595	855	400	285x470	22	41,5	25,7	24,3	108,00	RDB25PBBH	108,00	RDB25PBAH
300	Sentido horário	Veio nu	270	705	1010	455	305 x 538	24,5	50	25,7	24,3	155,00	RDB30PBBH	157,00	RDB30PBAH



### Material e revestimento



Guias em poliamida

Item	Designação	Material	Revestimento
1	Fuso de manobra	Aço Inox. tipo X2CrNiMo17-12-2	
2	Porca de chumaceira	Ferro fundido dúctil	EVA (etileno-acetato de vinilo) 250 microns
3	Chumaceira	Tipo latão CuZn39Pb2	
4	Corpo	Ferro fundido dúctil	Pó epóxi mini 250 microns

Item	Designação	Material	Revestimento
5	Porca de manobra	Bronze de alumínio CuAl10Ni3Fe2	
6	Opérculo	Ferro fundido dúctil	Nitrilo sobre suportes de ferro fundido dúctil e poliamida
7	Dado	Ferro fundido dúctil	Pó epóxi mini 250 microns
8	Espaçador	Ferro fundido dúctil	EVA (etileno-vinil acetato) 250 microns
9	Junta antipoeira	Cloropreno	
10	Junta de chumaceira	Nitrilo	
11	Anilha de bloqueio	Aço tipo Z6 CN18.8	
12	Junta dado - espaçador	Nitrilo	
13	Vedante	Poliamida tipo 6-6	
14	Anilha de guia	Poliamida tipo 6-6	
15	Junta corpo - Dado	Nitrilo	

## Marcação



No corpo:

- Diâmetro nominal em mm (DN),
- Pressão nominal em bar (PN).

Na etiqueta de identificação:

- Referência da válvula
- Direção de fechamento (FSH / FAH) - diâmetro nominal (DN) - gabarito de perfuração das flanges
- Ano e mês de fabrico - número da série,
- Norma

Uma etiqueta certifica a conformidade das flanges EURO 20 com a norma de qualidade.

A letra T indica que a válvula satisfaz os testes hidráulicos realizados no final do processo de fabrico.

## Conformidade com as normas

Ensaio em fábrica:

- ISO 5208
- NFE 29311

Dimensões frente a frente dos modelos com flanges:

- NF EN 558
- ISO 5752 série 14 para o tipo 23

Perfuração das flanges de ligação:

- NF EN 1092-2
- ISO 7005-2
- DIN 2501

Esta válvula é instalada em aéreo ou em câmara, daí o sentido de fecho ser FSH.