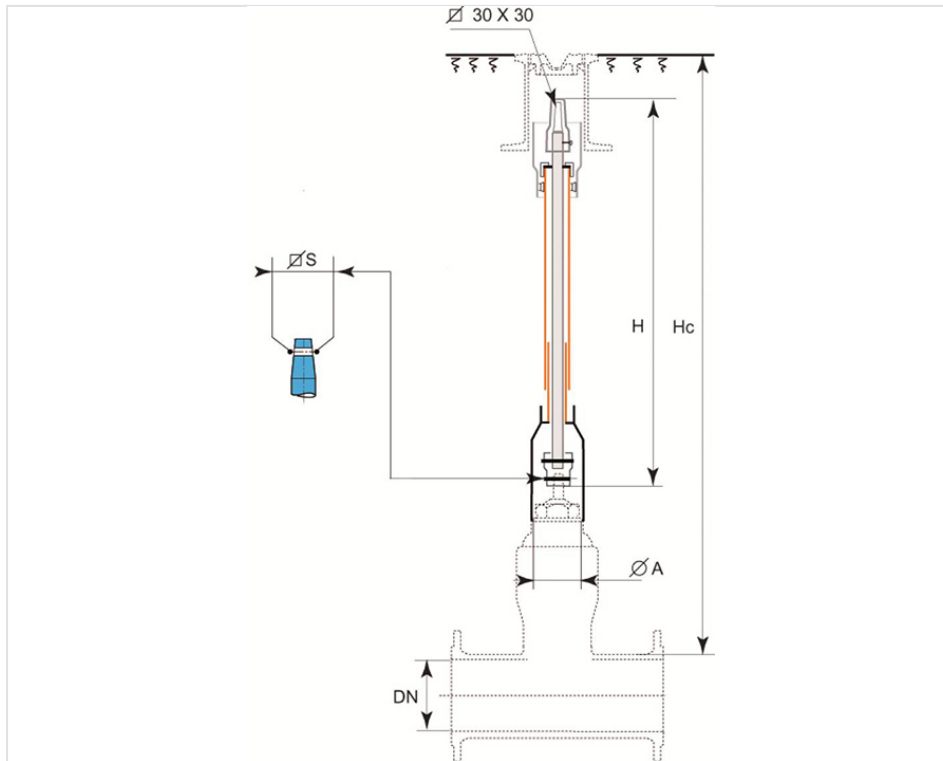


**Conjunto de manobra fixa e para corte para EURO 20 e EURO 20 NG**

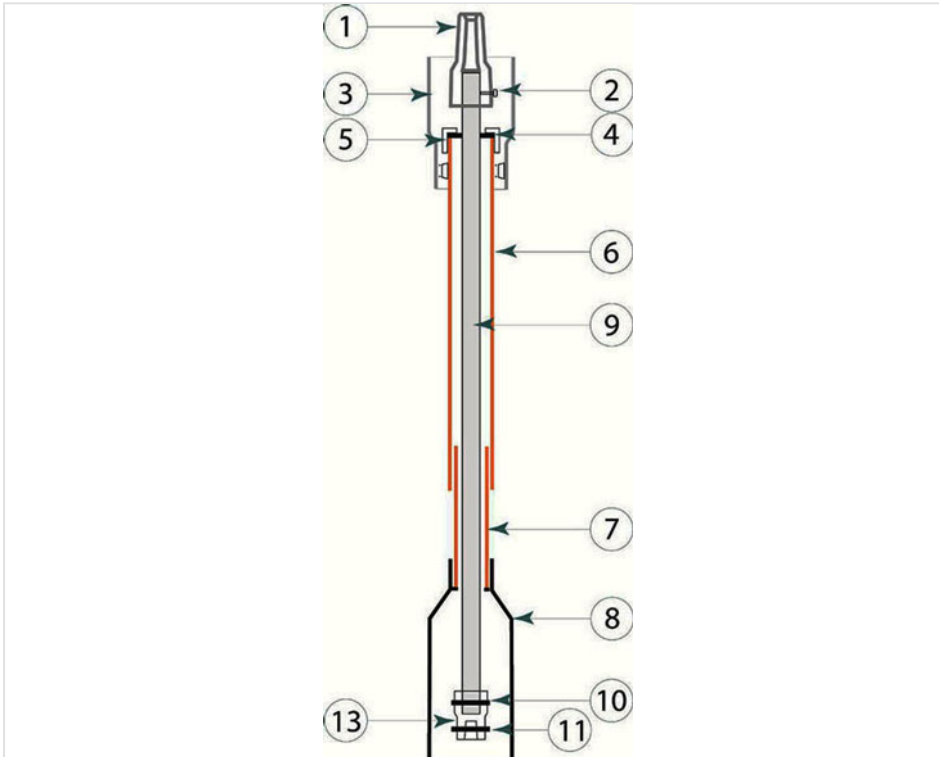


S (mm)	S1 (mm)	A (mm)	H (mm)	Peso (kg)	Referência
15.3	14	71	775	2,32	162010
15.3	14	71	1025	2,70	162016
15.3	14	71	1275	3,08	162021
18.5	17,3	84	750	3,11	162011
18.5	17,3	84	960	3,74	162017
18.5	17,3	84	1250	4,37	162169
20.6	19,3	84	710	3,01	162012
20.6	19,3	84	960	3,64	162018
20.6	19,3	84	1210	4,27	162022
20.6	19,3	84	660	2,86	162013
20.6	19,3	84	910	3,49	162019
20.6	19,3	84	1160	4,12	162023
27.0	24,3	103	590	4,39	162014
27.0	24,3	103	840	5,59	162020
27.0	24,3	103	1090	6,79	162024
28.9	27,3	103	510	4,00	162015
28.9	27,3	103	760	5,20	162168

S (mm)	S1 (mm)	A (mm)	H (mm)	Peso (kg)	Referência
28.9	27,3	103	1010	6,40	171249



**Material e revestimento**



Item	Designação	Material
1	Dado	Ferro fundido maleável
2	Cavilha	Aço Inox
3	Elemento de centragem	PE-HD
4	Chapéu de protecção do tubo	PE-HD
5	Anilha do chapéu	PE-HD
6	Tubo de protecção D50x2	PE-HD
7	Tubo de protecção D54x2	PE-HD
8	Elemento de centragem	PE-HD
9	Haste de manobra	Aço
10	Cavilha	Aço Inox
11	Cavilha	Aço Inox
13	Noz	Ferro fundido maleável

## EURO 20

DN	Versão	S	A	H	Referência
40	Hc 1000	15.3	71	775	162010
40	Hc 1250	15.3	71	1025	162016
40	Hc 1500	15.3	71	1275	162021
50	Hc 1000	15.3	71	775	162010
50	Hc 1250	15.3	71	1025	162016
50	Hc 1500	15.3	71	1275	162021
400	Hc 1000	28.9	103	510	162015
400	Hc 1250	28.9	103	760	162168
400	Hc 1500	28.9	103	1010	171249

## EURO 20 NG

DN mm	Direção de fechamento	Versão mm	S mm	S1 mm	A mm	H mm	Referência
65	No sentido horário	Hc 1000	18.5	17.3	71	750	162011
65	No sentido horário	Hc 1250	18.5	17.3	71	1000	162017
65	No sentido horário	Hc 1500	18.5	17.3	71	1250	162169
80	No sentido horário	Hc 1000	18.5	17.3	71	750	162011
80	No sentido horário	Hc 1250	18.5	17.3	71	1000	162017
80	No sentido horário	Hc 1500	18.5	17.3	71	1250	162169
10	No sentido horário	Hc 1000	20.6	19.3	84	710	162012
10	No sentido horário	Hc 1250	20.6	19.3	84	960	162018
10	No sentido horário	Hc 1500	20.6	19.3	84	1210	162022
125	No sentido horário	Hc 1000	20.6	19.3	84	660	162013
125	No sentido horário	Hc 1250	20.6	19.3	84	910	162019
125	No sentido horário	Hc 1500	20.6	19.3	84	1160	162023
150	No sentido horário	Hc 1000	20.6	19.3	84	660	162013
15	No sentido horário	Hc 1250	20.6	19.3	84	910	162019
15	No sentido horário	Hc 1500	20.6	19.3	84	1160	162023
200	No sentido horário	Hc 1000	24.0	24.3	103	590	162014
20	No sentido horário	Hc 1250	24.0	24.3	103	840	162020
20	No sentido horário	Hc 1500	24.0	24.3	103	1090	162024
250	No sentido horário	Hc 1000	25.7	24.3	103	590	162014

DN mm	Direção de fechamento	Versão mm	S mm	S1 mm	A mm	H mm	Referência
250	No sentido horário	Hc 1250	25.7	24.3	103	840	162020
250	No sentido horário	Hc 1500	25.7	24.3	103	1090	162024
300	No sentido horário	Hc 1000	27.0	24.3	103	590	162014
30	No sentido horário	Hc 1250	27.0	24.3	103	840	162020
30	No sentido horário	Hc 1500	27.0	24.3	10	1090	162024
350	No sentido horário	Hc 1000	28.9	27.3	10	510	162015
350	No sentido horário	Hc 1250	28.9	27.3	10	760	162168
350	No sentido horário	Hc 1500	28.9	27.3	10	1010	171249

DN mm	Direção de fechamento	Versão mm	S mm	S1 mm	A mm	H mm	Referência	Nota
65	No sentido anti-horário	Hc 1000	15.2	14	71	750	162010	
65	Anti-horário	Hc 1250	15.2	14	71	1000	162016	
65	Anti-horário	Hc 1500	15.2	14	71	1250	162021	
80	No sentido anti-horário	Hc 1000	15.2	14	71	750	162010	
80	No sentido anti-horário	Hc 1250	15.2	14	71	1000	162016	
80	No sentido anti-horário	Hc 1500	15.2	14	71	1250	162021	
10	Anti-horário	Hc 1000	18.5	17	84	710	162011	
100	No sentido anti-horário	Hc 1250	18.5	17	84	960	162017	
10	No sentido anti-horário	Hc 1500	18.5	17	84	1210	162169	
125	No sentido anti-horário	Hc 1000	18.5	17	84	660	162011	
125	No sentido anti-horário	Hc 1250	18.5	17	84	910	162017	
125	No sentido anti-horário	Hc 1500	18.5	17	84	1160	162169	
150	No sentido anti-horário	Hc 1000	18.5	17	84	660	162011	V24 < 12/2010
15	Anti-horário	Hc 1000	18.5	17	84	660	162013	V26 ≥ 2011
15	Anti-horário	Hc 1250	18.5	17	84	910	162017	V24 < 12/2010
15	Anti-horário	Hc 1250	18.5	17	84	910	162019	V26 ≥ 2011
15	No sentido anti-horário	Hc 1500	18.5	17	84	1160	162169	V24 < 12/2010
150	Anti-horário	Hc 1500	18.5	17	84	1160	162023	V26 ≥ 2011
20	Anti-horário	Hc 1000	24.0	24.3	103	590	162014	
200	No sentido anti-horário	Hc 1250	24.0	24.3	103	840	162020	
200	No sentido anti-horário	Hc 1500	24.0	24.3	103	1090	162024	
250	No sentido anti-horário	Hc 1000	25.7	24.3	103	590	162014	
250	No sentido anti-horário	Hc 1250	25.7	24.3	103	840	162020	

DN mm	Direção de fechamento	Versão mm	S mm	S1 mm	A mm	H mm	Referência	Nota
250	No sentido anti-horário	Hc 1500	25.7	24.3	103	1090	162024	
300	Anti-horário	Hc 1000	27.0	24.3	103	590	162014	
300	No sentido anti-horário	Hc 1250	27.0	24.3	103	840	162020	
300	Anti-horário	Hc 1500	27.0	24.3	10	1090	162024	
350	No sentido anti-horário	Hc 1000	28.9	27.3	103	510	162015	
350	No sentido anti-horário	Hc 1250	28.9	27.3	10	760	162168	
350	Anti-horário	Hc 1500	28.9	27.3	10	10	171249	