

EURO 20 tipo 23 PFA10/16 - Versão Standard



O EURO 20 tipo 23:

- é composto por flanges com dimensões face a face reduzidas (0,4 DN + 150 mm),
- Tipo NG: DN65-350
- com olhais de suspensão a partir de DN200

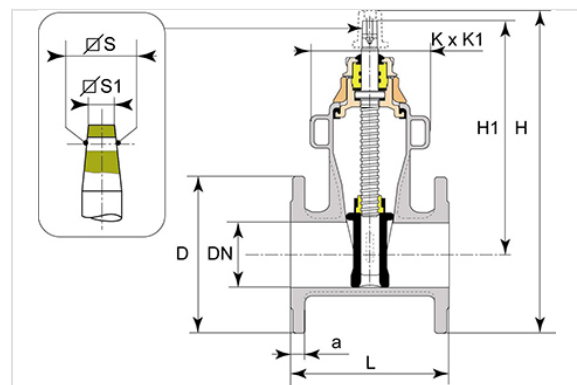
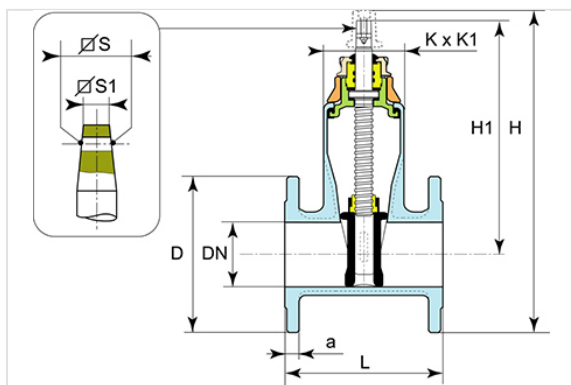
DN (mm)	Direção de fecho	Versão	L (mm)	H1 (mm)	H (mm)	D (mm)	KxK1 (mm)	a (mm)	Número de voltas	SxS (mm)	S1xS1 (mm)	PN 10		PN 16	
												Peso (kg)	Referência	Peso (kg)	Referência
50	Anti-horário	Dado	150	222	335	165	95x144	19	12,5	15,2	14,3	10,50	REA50BDCH	10,50	REA50BDCH
60	Anti-horário	Dado	170	283	363	185	105x174	19	17	15,2	14	14,23	RDA65BDJH	14,23	RDA65BDJH
65	Anti-horário	Dado	170	283	363	185	105x174	19	17	15,2	14	14,23	RDA65BDAH	14,23	RDA65BDAH
80	Anti-horário	Dado	180	275	361	200	105x174	19	17	15,2	14	15,55	REA80UDBH	15,55	REA80UDBH
100	Anti-horário	Dado	190	322	419,5	225	111x194	19	23	18,5	17	19,00	RDB10BDBH	19,00	RDB10BDBH
125	Anti-horário	Dado	200	382,5	487,5	250	126x220	19	28	18,5	17	25,65	REB12UDCH	25,65	REB12UDCH
150	Anti-horário	Dado	210	410	535	285	136x257	19	32	20,6	19	32,20	RDB15BDCH	32,20	RDB15BDCH
200	Anti-horário	Dado	230	515	745	340	266x382	20	33	25,7	24,3	66,00	RDB20BDBH	66,00	RDB20BDAH

DN (mm)	Direção de fecho	Versão	L (mm)	H1 (mm)	H (mm)	D (mm)	KxK1 (mm)	a (mm)	Número de voltas	SxS (mm)	S1xS1 (mm)	PN 10		PN 16	
												Peso (kg)	Referência	Peso (kg)	Referência
250	Anti-horário	Dado	250	595	855	400	285x470	22	41.5	25,7	24,3	108,00	RDB25BDBH	108,00	RDB25BDAH
300	Anti-horário	Dado	270	705	1010	455	305x538	24,5	50	25,7	24,3	155,00	RDB30BDBH	155,00	RDB30BDAH
350	Anti-horário	Dado	290	705	1043	520	305x538	26,5	50	28,9		175,00	RDB35BDBH	175,00	RDB35BDAH
400	Anti-horário	Dado	310	914	1258	580	348x686	28	70	28,9		298,00	REB40BDBH	298,00	REB40BDAH

(*) please consult us

DN (mm)	Direção de fecho	Versão	L (mm)	H1 (mm)	H (mm)	D (mm)	KxK1 (mm)	a (mm)	Número de voltas	SxS (mm)	S1xS1 (mm)	PN 10		PN 16	
												Peso (kg)	Referência	Peso (kg)	Referência
40	Sentido horário	Veio nu	140	227	333	150	95x144	19	12.5	15,2	14,3	8,50	REA40BBCH	8,50	REA40BBCH
40	Sentido horário	Dado	140	227	333	150	95x144	19	12.5	15,2	14,3	8,80	REA40BAAH	8,80	REA40BAAH
50	Sentido horário	Veio nu	150	222	335	165	95x144	19	12.5	15,2	14,3	10,50	REA50BBCH	10,50	REA50BBCH
50	Sentido horário	Dado	150	222	335	165	95x144	19	12.5	15,2	14,3	10,50	REA50BACH	10,50	REA50BACH
60	Sentido horário	Veio nu	170	283	363	185	105x174	19	17	18,5	17	14,23	RDA65BBJH	14,23	RDA65BBJH
60	Sentido horário	Dado	170	283	363	185	105x174	19	17	18,5	17	14,23	RDA60BPCH	14,23	RDA60BPCH
65	Sentido horário	Veio nu	170	283	363	185	105x174	19	17	18,5	17	14,23	RDA65BNCH	14,23	RDA65BNCH
65	Sentido horário	Dado	170	283	363	185	105x174	19	17	18,5	17	14,23	RDA65BPCH	14,23	RDA65BPCH
80	Sentido horário	Veio nu	180	275	361	200	105x174	19	17	18,5	17	15,55	RDA80BNCH	15,55	RDA80BNCH
80	Sentido horário	Dado	180	275	361	200	105x174	19	17	18,5	17	15,55	RDA80BPCH	15,55	RDA80BPCH
100	Sentido horário	Veio nu	190	322	419,5	225	111x194	19	23	20,6	19	19,00	RDB10BNCH	19,00	RDB10BNCH
100	Sentido horário	Dado	190	322	419,5	225	111x194	19	23	20,6	19	19,00	RDB10BPCH	19,00	RDB10BPCH
125	Sentido horário	Veio nu	200	382,5	487,5	250	126x220	19	28	20,6	19	25,65	RDB12BNCH	25,65	RDB12BNCH

DN (mm)	Direção de fecho	Versão	L (mm)	H1 (mm)	H (mm)	D (mm)	KxK1 (mm)	a (mm)	Número de voltas	SxS (mm)	S1xS1 (mm)	PN 10		PN 16	
												Peso (kg)	Referência	Peso (kg)	Referência
125	Sentido horário	Dado	200	382,5	487,5	250	126x220	19	28	20,6	19	25,65	RDB12BPCH	25,65	RDB12BPCH
150	Sentido horário	Veio nu	210	410	535	285	136x257	19	32	20,6	19	32,20	RDB15BBCH	32,20	RDB15BBCH
150	Sentido horário	Dado	210	410	535	285	136x257	19	32	20,6	19	32,20	RDB15BPCH	32,20	RDB15BPCH
200	Sentido horário	Veio nu	230	515	745	340	266x382	20	33	25,7	24,3	66,00	RDB20BBBH	66,00	RDB20BBAH
200	Sentido horário	Dado	230	515	745	340	266x382	20	33	25,7	24,3	66,00	RDB20BABH	66,00	RDB20BAAH
250	Sentido horário	Veio nu	250	595	855	400	285x470	22	41.5	25,7	24,3	108,00	RDB25BBBH		
250	Sentido horário	Veio nu	25	595	855	400	285x470	22	41.5	25,7	24,3			108,00	RDB25BBAH
250	Sentido horário	Dado	250	595	855	400	285x470	22	41.5	25,7	24,3	108,00	RDB25BABH	108,00	RDB25BAAH
300	Sentido horário	Veio nu	270	705	1010	455	305x538	24,5	50	25,7	24,3	155,00	RDB30BBBH	155,00	RDB30BBAH
300	Sentido horário	Dado	270	705	1010	455	305x538	24,5	50	25,7	24,3	155,00	RDB30BACH	155,00	RDB30BAAH
350	Sentido horário	Veio nu	290	705	1043	520	305x538	26,5	50			175,00	RDB35BBBH	175,00	RDB35BBAH
350	Sentido horário	Dado	290	705	1043	520	305x538	26,5	50			175,00	RDB35BABH	175,00	RDB35BAAH
400	Sentido horário	Veio nu	310	914	1258	580	348x686	28	70			298,00	REB40BBBH	298,00	REB40BBAH
400	Sentido horário	Dado	310	914	1258	580	348x686	28	70			298,00	REB40BABH	298,00	REB40BAAH

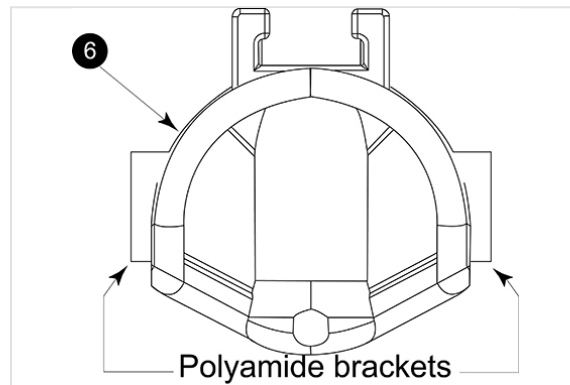
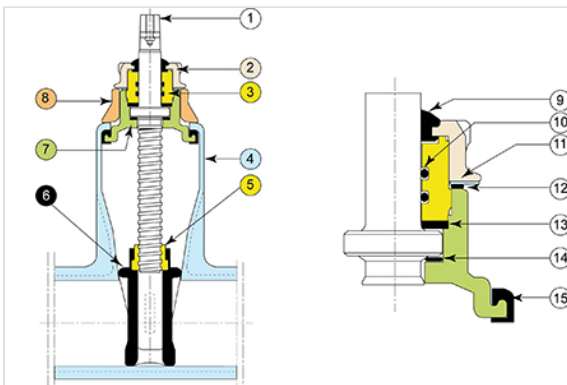


Marcação NF (flangeada Série S14 curta e Série S15 longa)

A SG Pam está autorizada pela CSTB a inscrever a marcação NF neste produto (exceto DN350 e DN400). O produto em conformidade com as normas e especificações complementares seguintes:

- NF EN 1074-1: Válvulas para abastecimento de água – Requisitos de aptidão à função e ensaios de verificação – Parte 1: Requisitos gerais.
- NF EN 1074-2: Válvulas para abastecimento de água – Requisitos de aptidão à função e ensaios de verificação – Parte 2: Válvulas de seccionamento.
- NF 197: Regras de certificação da marca NF – Válvulas – Válvulas.

Material e revestimento



Guias em poliamida

Item	Designação	Material	Revestimento
1	Fuso de manobra	Aço Inox. tipo X20Cr13 conforme EN10088-3	
2	Porca de chumaceira	Ferro fundido dúctil GS EN GJS 400-15 ou 500-7 conforme EN 1563	EVA (etileno-acetato de vinilo) 250 microns mini
3	Chumaceira	Tipo latão CuZn39Pb2 ou CuZn40Pb2, em conformidade com a norma EN12164	
4	Corpo	Ferro fundido dúctil GS EN GJS 400-15 ou 500-7, em conformidade com a norma EN 1563	Epoxi azul (*)
5	Porca de manobra	Tipo latão CuZn39Pb2 ou CuZn40Pb2, em conformidade com a norma EN12164	
6	Opérculo	Ferro fundido dúctil conforme EN1563 e EN681-1 segundo EN 1563	EPDM em ferro fundido dúctil e suportes de poliamida
7	Dado	Ferro fundido dúctil GS EN GJS 400-15 ou 500-7 conforme EN 1563	Epoxi azul (*)
8	Espaçador	Ferro fundido dúctil GS EN GJS 400-15 ou 500-7 conforme EN 1563	EVA (etileno-acetato de vinilo) 250 microns
9	Junta antipoeira	Cloropreno classe 60 categoria WA de acordo com EN 681-1	

Item	Designação	Material	Revestimento
10	Junta de chumaceira	Elastómero nitrilo NBR WRC 70	
11	Anilha de freio	Aço Inox. 304 ou X2CrMoTi18-2 conforme EN 10088	
12	Junta dado - Espaçador	Nitrilo NBR 70	
13	Vedante	Poliamida tipo PA 6-6	
14	Anilha de guia	Poliamida tipo PA 6-6	
15	Junta corpo - dado	Elastómero EPDM conforme EN681-1	

(*) Espessura mínima média de 250 microns, de acordo com as prescrições da norma EN14901

Conformidade com as normas

Ensaio em fábrica:

- ISO 5208
- NFE 29311

Dimensões frente a frente dos modelos com flanges:

- NF EN 558
- ISO 5752 série 14 para o tipo 23

Perfuração das flanges de ligação:

- NF EN 1092-2
- ISO 7005-2
- DIN 2501

Esta válvula é instalada em aéreo ou em câmara, daí o sentido de fecho ser FSH.

Marcação



No corpo:

- diâmetro nominal em mm (DN),
- pressão nominal em bar (PN).

Na etiqueta de identificação:

- referência da válvula,



- sentido de fecho (FSH)-diâmetro nominal (DN)-gabarito de perfuração das flanges,
 - ano e mês de fabrico-número da série,
- A letra T indica que a válvula satisfaz às exigências hidráulicas de fim de fabrico