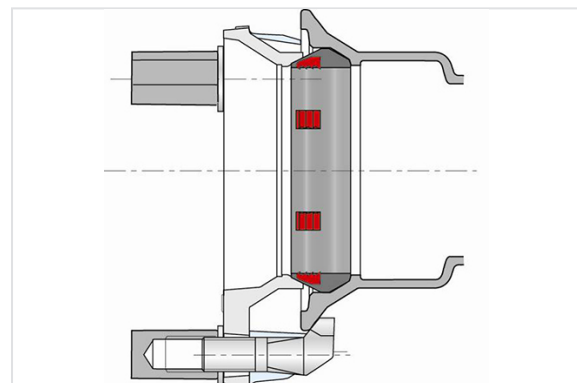
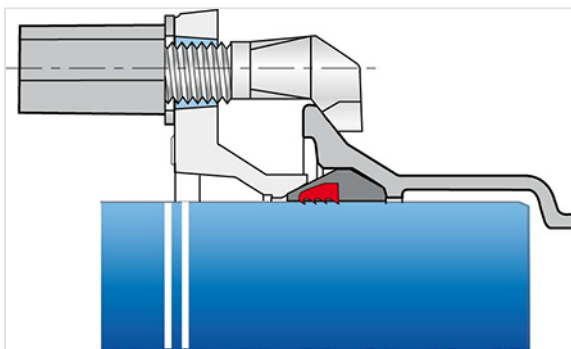


## Kit Express New Vi para Tubos e acessórios Express DN60-250



A junta Express New Vi é uma junta mecânica. A estanqueidade e o travamento são garantidos pela compressão axial da junta em elastômero com mordentes metálicos, graças a uma contraflange apertada por parafusos em ferro fundido e anilhas em aço zincado M20.

DN	Desvio angular	PFA	Peso líquido	Referência
60 mm	5 °	16 bar	2,43 kg	JWA60LNN2
80 mm	5 °	16 bar	2,93 kg	JWA80LNN2
100 mm	5 °	16 bar	3,40 kg	JWB10LNN2
125 mm	5 °	16 bar	3,91 kg	JWB12LNN2
150 mm	5 °	16 bar	4,78 kg	JWB15LNN2
200 mm	3 °	16 bar	10,22 kg	JWB20LNN2
250 mm	3 °	16 bar	14,15 kg	JWB25LNN2



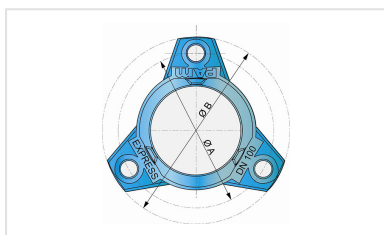
## Campo de aplicação:

- Para redes de adução de água potável

## Principais características:

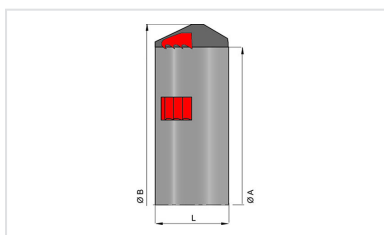
- Qualidade do elastómero: EPDM (EN 681-1)
- Revestimento da contra flange: Aquacoat
- Parafusos em ferro fundido resistentes à corrosão em conformidade com a norma ISO 9 227
- Anilhas de aço M20: DN60-125 aço galvanizado - DN200 vermelho aço galvanizado
- O kit está em conformidade com as normas EN 545:2010 e ISO 2531:2009

## Acessórios

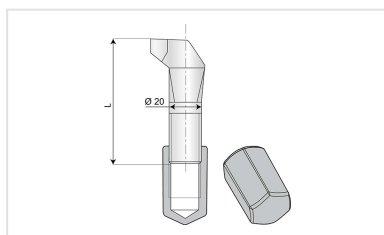


Contraflange Express New  
DN60-250

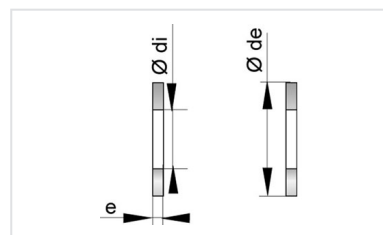
## Produtos associados



Junta Express New Vi  
DN60-250



Parafuso Express New



Anilhas zincadas M20