

EURO 20 NG Tipo 21 motorizável e motorizada

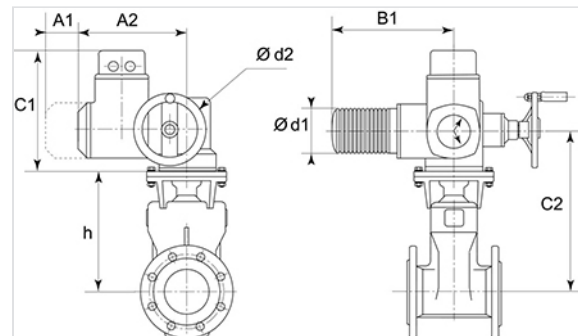
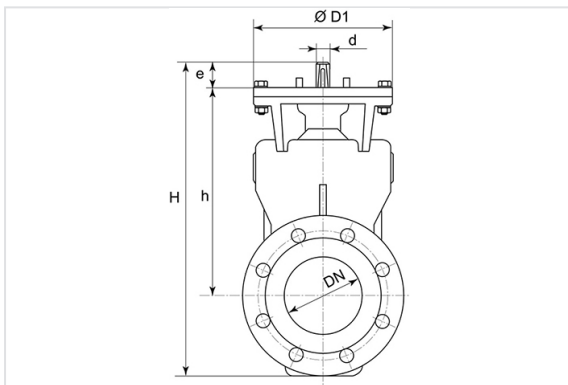


O EURO 20 tipo 21:

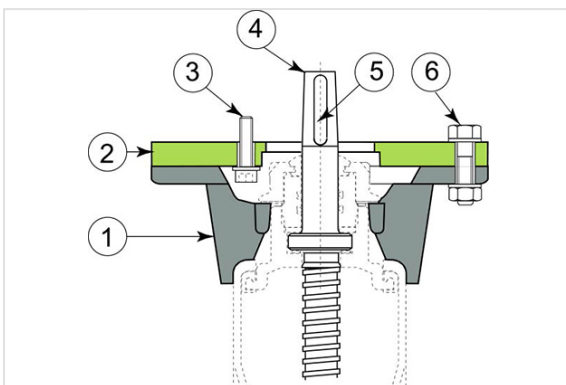
- tem atravacamento longo entre flanges
- tipo NG: DN65-300

DN (mm)	Versão	H (mm)	h (mm)	e (mm)	PN 10		PN 16	
					Peso (kg)	Referência	Peso (kg)	Referência
65	Motorizável - Adaptador F10 / Ø200 / 4 orifícios 12 em Ø102	375	254	28	21,00	RDA65AFCH	21,00	RDA65AFCH
80	Motorizável - Adaptador F10 / Ø200 / 4 orifícios 12 em Ø102	375	247	28	22,00	RDA80AFCH	22,00	RDA80AFCH
100	Motorizável - Adaptador F10 / Ø200 / 4 orifícios 12 em Ø102	435	290	32	27,00	RDB10AFCH	27,00	RDB10AFCH
125	Motorizável - Adaptador F10 / Ø200 / 4 orifícios 12 em Ø102	498	336	37	35,00	RDB12AFCH	35,00	RDB12AFCH
150	Motorizável - Adaptador F10 / Ø200 / 4 orifícios 12 em Ø102	552	370	39	44,00	RDB15AFCH	44,00	RDB15AFCH
200	Motorizável - Adaptador F14 / Ø305 / 4 orifícios 15 em Ø140	695	480	45	85,00	RDB20AFBH	85,00	RDB20AFAH
250	Motorizável - Adaptador F14 / Ø305 / 4 orifícios 15 em Ø140	815	570	45	129,00	RDB25AFBH	129,00	RDB25AFAH
300	Adaptador F14 / Ø305 / 4 orifícios 15 em Ø140	940	655	57	173,00	RDB30AFBH		
300	Motorizável - Adaptador F14 / Ø305 / 4 orifícios 15 em Ø140	940	655	57			173,00	RDB30AFAH

DN (mm)	Versão	D (mm)	L (mm)	Tipo de motor	A (mm)	B (mm)	K (mm)	PN 10		PN 16	
								Peso (kg)	Referência	Peso (kg)	Referência
65	Motorizada	185	270	SA 07.6	510	514	620	40,00	RDA65AHCH	40,00	RDA65AHCH
80	Motorizada	200	280	SA 07.6	517	514	620	41,00	RDA80AHCH	41,00	RDA80AHCH
100	Motorizada	225	300	SA 10.2	540	536	678	50,00	RDB10AHCH	50,00	RDB10AHCH
125	Motorizada	250	325	SA 10.2	552	536	736	58,00	RDB12AHCH	58,00	RDB12AHCH
150	Motorizada	285	350	SA 10.2	570	536	788	67,00	RDB15AHCH	67,00	RDB15AHCH
200	Motorizada	340	230	SA 14.2	635	713	965	133,00	RDB20AHBH	133,00	RDB20AHAH
250	Motorizada	400	250	SA 14.6	665	720	1085	179,00	RDB25AHBH	179,00	RDB25AHAH



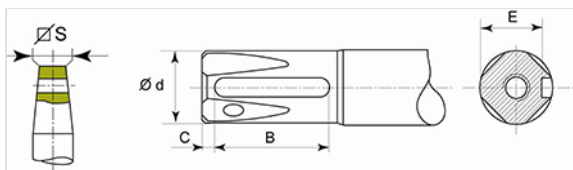
Materiais e revestimentos



Item	Designação	Material :	Revestimento
1	Flange de motorização	Ferro fundido dúctil	Epóxi 250 microns
2	Platina de motorização	Aço carbono	Epóxi 250 microns
3	4 parafusos CHC M10/30 - 4 anilhas M10/2	Aço	Zinco
4	Fuso de manobra FSH	Aço Inox. tipo X20Cr13 de acordo com a norma EN10088-3	

Item	Designação	Material :	Revestimento
5	Chaveta	Aço	
6	4 parafusos H 10/45 - 8 anilhas M10/2	Aço	Zinco

Detalhe das dimensões da chaveta do fuso de manobra (FSH)



DN mm	Quadrado S mm	d mm	B mm	K mm	E mm	Chaveta
65	17,3	20 f 8	28	4	16,5	6 x 6 x 28
80	17,3	20 f 8	28	4	16,5	6 x 6 x 28
100	19,3	22 f 8	36	4	18,5	6 x 6 x 36
125	19,3	22 f 8	36	4	18,5	6 x 6 x 36
150	19,3	22 f 8	36	4	18,5	6 x 6 x 36
200	24,3	28 f 8	45	5	20,0	8 x 7 x 45
250	27,3	32 f 8	50	5	27,0	10 x 8 x 50
300	27,3	32 f 8	50	5	27,0	10 x 8 x 50
350	27,3	32 f 8	50	5	27,0	10 x 8 x 50
400	27,3	33 f 8	56	7	28,0	10 x 8 x 56

Escolha do servomotor: valores em Nm

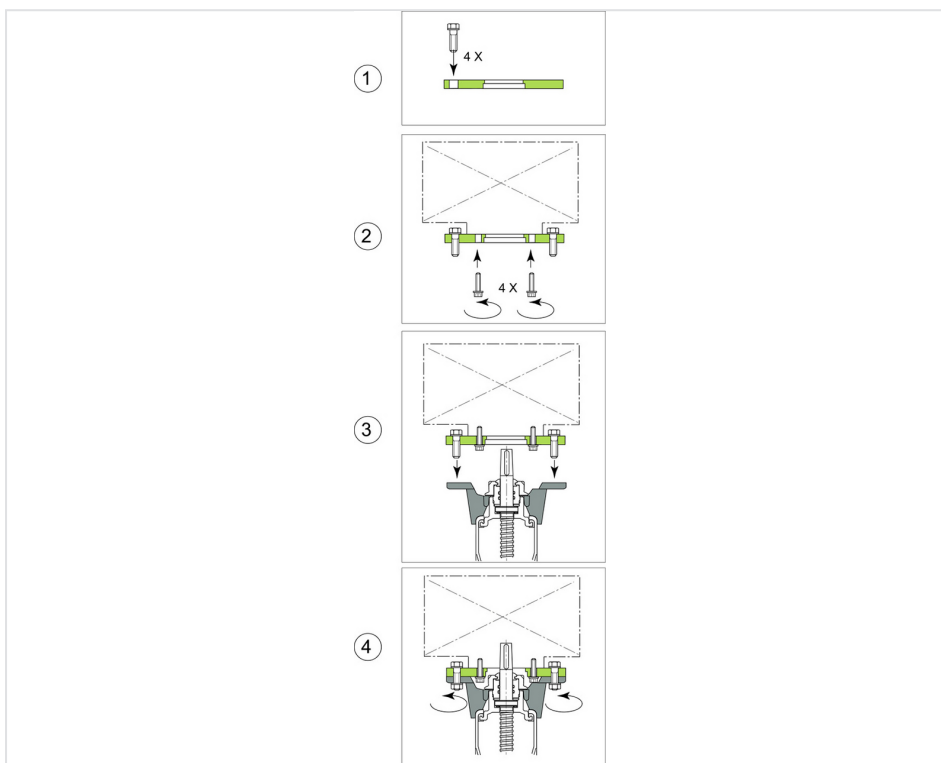
DN mm	Binário nominal Nm	Ajuste do limitador de binário do fecho da válvula	
		Binário inicial de fábrica	Binário máximo
65	40	50	60
80	40	50	80
100	60	80	100
125	60	80	100
150	70	95	120
200	170	200	250
250	200	250	300
300	250	300	400

DN	Binário nominal	Ajuste do limitador de binário do fecho da válvula	
350	250	300	400
400	250	300	400

O binário nominal do servomotor deve ser igual ou superior à configuração máxima do limitador de binário.
No fecho da válvula: a paragem do motor no limitador de binário, com fim de curso a atuar como segurança.

Na abertura da válvula: a paragem do motor no fim de curso, limitador de binário em segurança.

Montagem do motor



1. Coloque os 4 parafusos H
2. Monte a platina no motor com os 4 parafusos CHC
3. Monte o motor/platina no fuso de manobra da válvula com chave da válvula Euro 20..
4. Aperte os parafusos.

Conformidade com as normas

Produto:

- NF EN 1074-2

Testes na fábrica:

- NF EN 12266-1

Dimensões face a face:

- EN 558-2 ISO 5752 série 15 para o tipo 21
- EN 558-2 ISO 5752 série 14 para o tipo 23

Furação da flange:

- EN 1092-2
- ISO 7005-2
- DIN 2501

Os materiais dos componentes e o revestimento epóxi satisfazem as normas francesas e europeias em matéria de água potável.