

## EURO 20 NG Tipo 21 PFA25 - Versão de norma



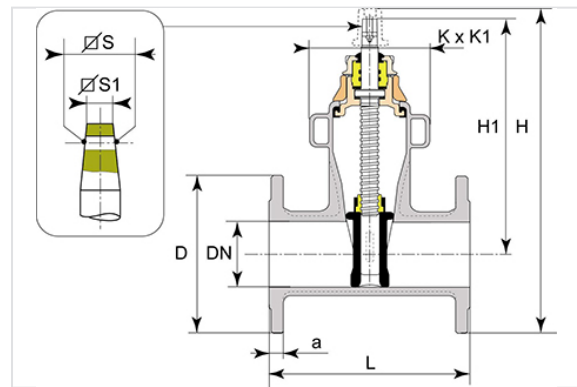
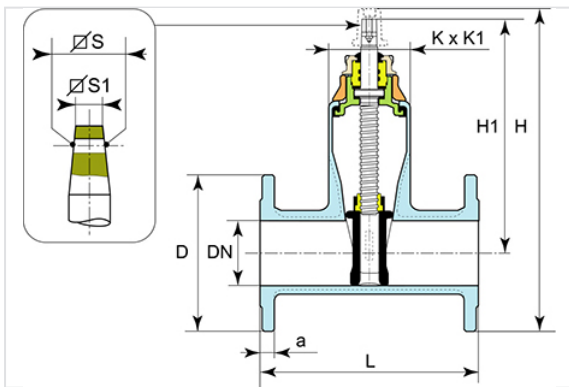
O EURO 20 tipo 21:

- com atravacamento longo entre flanges (Série 15),
- tipo NG: DN65-200
- com pegas a partir de DN200

DN (mm)	Direção de fecho	Versão	L (mm)	H1 (mm)	H (mm)	D (mm)	KxK1 (mm)	a (mm)	Número de voltas	SxS (mm)	S1xS1 (mm)	PN 25 Peso (kg)	Referência
60	Anti-horário	Dado	270	283	363	185	105x174	19	17	15,2	14	15,00	RDA60ADDH
65	Anti-horário	Dado	270	283	363	185	105x174	19	17	15,2	14	15,00	RDA65ADDH
80	Anti-horário	Dado	280	275	361	200	105x174	19	17	15,2	14	16,50	RDA80ADDH
100	Anti-horário	Dado	300	322	419,5	235	111x194	19	23	18,5	17	21,50	RDB10ADDH
125	Anti-horário	Dado	325	382,5	487,5	270	126x220	19	28	18,5	17	31,00	RDB12ADDH
150	Anti-horário	Dado	350	410	535	300	136x257	20	32	20,6	19	41,00	RDB15ADDH
200	Anti-horário	Dado	400	515	745	360	266x382	22	33	25,7	24,3	76,00	RDB20ADDH

DN (mm)	Direção de fecho	Versão	L (mm)	H1 (mm)	H (mm)	D (mm)	KxK1 (mm)	a (mm)	Número de voltas	SxS (mm)	S1xS1 (mm)	PN 25 Peso (kg)	Referência
60	Sentido horário	Veio nu	270	283	363	185	105x174	19	17	18,5	17	15,00	RDA60AADH
65	Sentido horário	Veio nu	270	283	363	185	105x174	19	17	18,5	17	15,00	RDA65AADH

DN (mm)	Direção de fecho	Versão	L (mm)	H1 (mm)	H (mm)	D (mm)	KxK1 (mm)	a (mm)	Número de voltas	SxS (mm)	S1xS1 (mm)	PN 25	
												Peso (kg)	Referência
80	Sentido horário	Veio nu	280	275	361	200	105x174	19	17	18,5	17	16,50	RDA80AADH
100	Sentido horário	Veio nu	300	322	419,5	235	111x194	19	23	20,6	19	21,50	RDB10AADH
125	Sentido horário	Veio nu	325	382,5	487,5	270	126x220	19	28	20,6	19	31,00	RDB12AADH
150	Sentido horário	Veio nu	350	410	535	300	136x257	20	32	20,6	19	41,00	RDB15AADH
200	Sentido horário	Veio nu	400	515	745	360	266x382	22	33	25,7	24,3	76,00	RDB20AADH

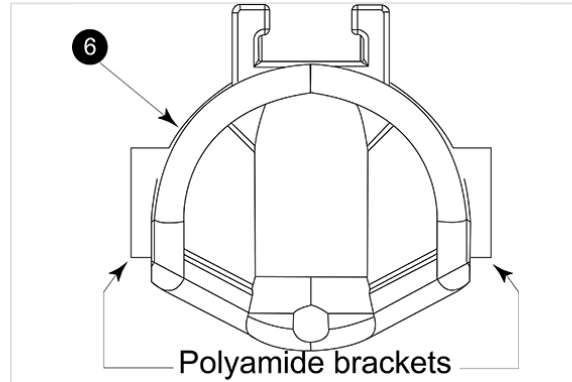
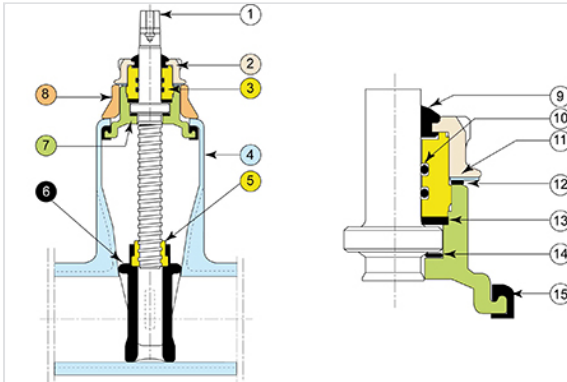


### Marcação NF (flangeada Série S14 curta e Série S15 longa)

A SG Pam está autorizada pela CSTB a inscrever a marcação NF neste produto (exceto DN350 e DN400). O produto em conformidade com as normas e especificações complementares seguintes:

- NF EN 1074-1: Válvulas para abastecimento de água – Requisitos de aptidão à função e ensaios de verificação – Parte 1: Requisitos gerais.
- NF EN 1074-2: Válvulas para abastecimento de água – Requisitos de aptidão à função e ensaios de verificação – Parte 2: Válvulas de seccionamento.
- NF 197: Regras de certificação da marca NF – Válvulas – Válvulas.

### Materiais e revestimentos



Guias em poliamida

Item	Designação	Material :	Revestimento
1	Fuso	Aço Inox. tipo X20Cr13 conforme EN10088-3	
2	Porca da chumaceira	Ferro fundido dúctil GS EN GJS 400-15 ou 500-7 conforme EN 1563	EVA (etileno-acetato de vinilo) 250 microns mini
3	Chumaceira	Latão tipo CuZn39Pb2 ou CuZn40Pb2 de acordo com a norma EN12164	
4	Corpo	Ferro fundido dúctil GS EN GJS 400-15 ou 500-7, em conformidade com a norma EN 1563	Epóxi azul (*)
5	Porca de manobra	Latão tipo CuZn39Pb2 ou CuZn40Pb2 de acordo com a norma EN12164	
6	Opérculo	Ferro fundido dúctil conforme EN1563 e EN681-1 segundo EN 1563	EPDM em ferro fundido dúctil e suportes de poliamida
7	Dado	Ferro fundido dúctil GS EN GJS 400-15 ou 500-7 conforme EN 1563	Epóxi azul (*)
8	Espaçador	Ferro fundido dúctil GS EN GJS 400-15 ou 500-7 conforme EN 1563	EVA (Etileno Acetato de Vinilo) 250 microns
9	Vedante antipoeira	Cloropreno classe 60 categoria WA de acordo com a norma EN 681-1	
10	Junta de Chumaceira	Elastómero nitrílico NBR WRC 70	
11	Anilha de freio	Aço Inox. 304 ou X2CrMoTi18-2 conforme EN 10088	
12	Junta do dado-porca	Nitrilo NBR 70	
13	Vedante	Poliamida tipo PA 6-6	
14	Anilha de guia	Poliamida tipo PA 6-6	
15	Junta de corpo-dado	Elastómero EPDM conforme EN681-1	

(\*) espessura mínima média de 250 microns, de acordo com as prescrições da norma EN14901



## Conformidade com as normas

### Produto:

- NF EN 1074-2

### Testes na fábrica:

- NF EN 12266-1

### Dimensões face a face:

- EN 558-2 ISO 5752 série 15 para o tipo 21
- EN 558-2 ISO 5752 série 14 para o tipo 23

### Furação da flange:

- EN 1092-2
- ISO 7005-2
- DIN 2501

Os materiais dos componentes e o revestimento epóxi satisfazem as normas francesas e europeias em matéria de água potável.