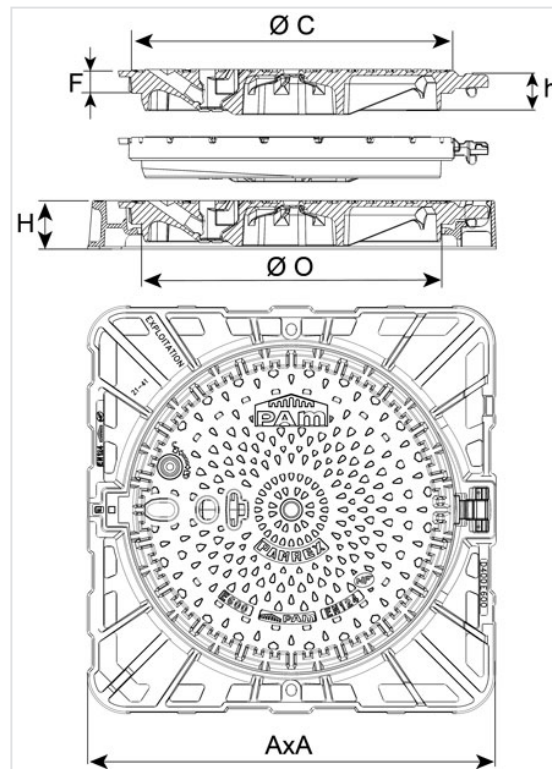


Tampa PAMREX 600 Exploração classe E600 Aro quadrado



Tampa	AxA (mm)	C (mm)	O (mm)	F (mm)	H (mm)	h (mm)	Peso total (kg)	Peso da tampa (kg)	Embalagem	Referência
Não ventilado	840x840	673	610	50	100	85	104,29	58,7		CEPA60KF
Ventilado	840x840	673	610	50	100	85	104,29	58,7		CEPA60LF

Materiais e revestimentos:

- Aro e tampa em ferro dúctil EN GJS 400-15: revestimento aquosa
- [Junta em elastômero](#)

Campo de aplicação:

- Classe E600 segundo a norma EN 124, adequada para utilização em áreas onde são impostas cargas elevadas, tais como docas ou vias de circulação para aeronaves.

Origem garantida de França

- Este produto é fabricado em França, na nossa fundição em Blénod-les-Pont-A-Mousson (54), e possui a certificação Origine France Garantie. Esta certificação garante aos consumidores que o produto é fabricado em França, de acordo com as especificações disponíveis em originefrancegarantie.fr. O número da certificação é: BVCert 6026906.
- «A certificação Origine France Garantie é atribuída por um organismo de certificação independente. São realizados controlos anuais para garantir que o produto é realmente 100% fabricado em França e que pelo menos 50% dos custos de fabrico do produto (incluindo matérias-primas) são de origem francesa.»

Principais características:

- [Tampa articulada com caixa de manobra ergonómica](#)
- Tampas permutáveis
- Aro adaptado à selagem
- Abertura a 130°, com bloqueio a 90° no fecho
- [Identificação das versões](#)
- [Chave de manobra C 24 \(não incluída\)](#)

Segurança

- [Cavilhja anti-roubo C66](#)
- [Fecho 1/4 volta](#)

Acessórios



Acessórios para Tampas:
Chave de manobra C24
para tampas PAMREX,
VIATOP e VIATOP 2



Tampas PAMREX / VIATOP

Produtos associados



Junta em elastómero



Cavilhas anti-roubo para
PAMREX / VIATOP 600 e
700 / VIATOP 2



Fecho ¼ de volta



Identificação das versões
das tampas PAMREX