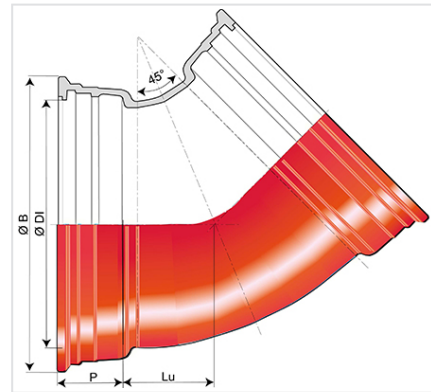
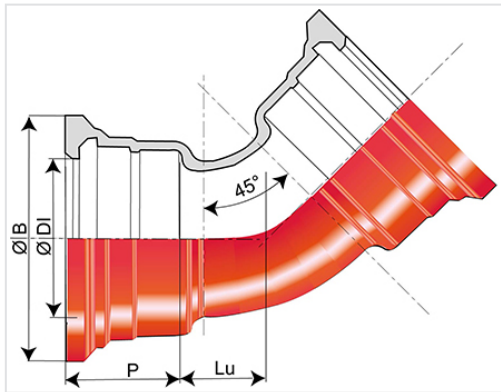


Curva 45° (1/8) INTEGRAL com 2 bocas junta STANDARD DN80 - 1000



Angulo	DN (mm)	Lu (mm)	P (mm)	ØDI (mm)	ØB (mm)	Peso (kg)	Referência
45°	80	56,5	85	101	167,5	7,30	TSA80CB
45°	100	65	88	121	187,5	9,30	TSB10CB
45°	125	83,5	91	147	214,5	12,80	TSB12CB
45°	150	92,5	94	173	241	16,20	TSB15CB
45°	200	100	100	225	294	24,50	TSB20CB
45°	250	136	105	277	351	41,50	TSB25CB
45°	300	167,5	110	329	408	60,50	TSB30CB
45°	350	168	110	381,4	464,3	73,50	TSB35CB
45°	400	189	112	432,4	515,3	72,00	TSB40CB
45°	450	216	115,5	483,5	573	118,30	TSB45CB
45°	500	220	117,5	535,5	628	149,00	TSB50CB
45°	600	283	132,5	638,6	737	216,00	TSB60CB
45°	700	335,5	150	742,2	861	319,00	TSB70CB
45°	800	364,5	160	846,3	972	414,10	TSB80CB
45°	900	403,5	175	949,4	1080	545,10	TSB90CB
45°	1000	439,5	185	1052,5	1189	703,30	TSC10CB

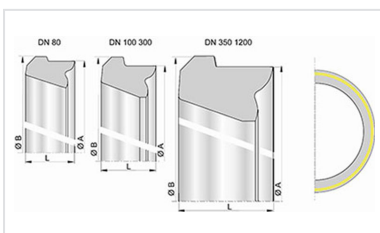
Campo de aplicação:

- Sistema separativo ou unitário;
- Aplicação: sistemas de saneamento gravíticos ou elevatórios;
- Tipo de efluente: águas residuais domésticas e águas pluviais;
- Perefeitamente estanques e impermeáveis;
- Para efluentes entre pH 1 e pH 13.

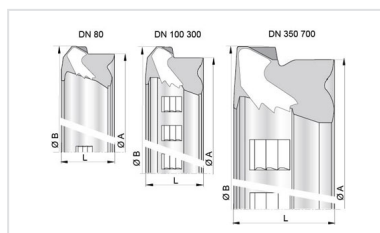
Principais características:

- Revestimento exterior e interior: pó epóxi vermelho 250 μm (PECR)
- Tipo de junta: Standrad
- Material da junta: NBR
- EN 598 / Marcação CE
- Declaração de desempenho [DoP-INTEGRAL005EN](#)
- Marca NF
- Concebido de acordo com os textos regulamentares:
 - NF EN 476: prescrições gerais para componentes utilizados nas redes
 - NF EN 752: Conceção de projetos de saneamento
 - NF EN 1610: Receção das obras
 - CCTG: Fascículo 70 (obras de saneamento)

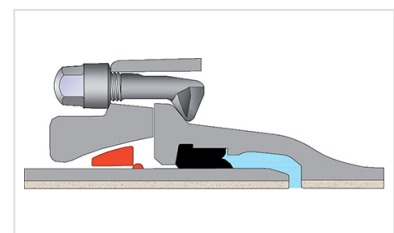
Produtos associados



Junta Nitrilo STD
DN80-2000



Junta ViLoK® (NBR STD Vi)
DN80-700



Junta STD Ve para tubos e
acessórios INTEGRAL STD