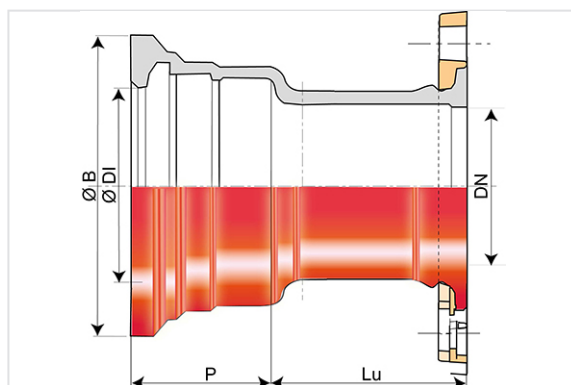
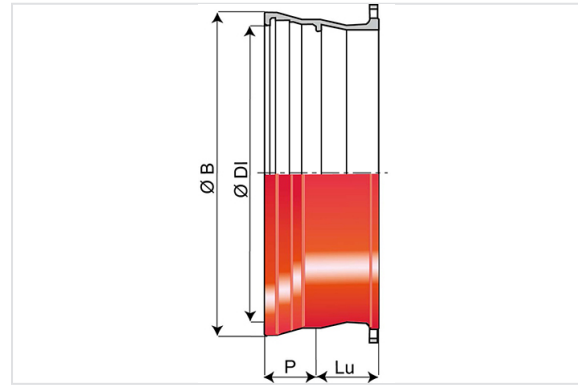
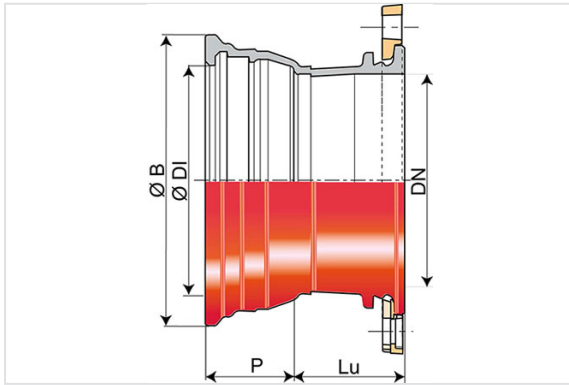


Ligador flange-boca INTEGRAL junta Standrad DN80 - 1000



DN (mm)	Lu (mm)	P (mm)	ØDI (mm)	ØB (mm)	PN 10		PN 16	
					Peso (kg)	Referência	Peso (kg)	Referência
80	110	85	101	167,5	7,40	TSA80BE1	7,40	TSA80BE1
100	110	88	121	187,5	8,90	TSB10BE1	8,90	TSB10BE1
125	110	91	147	214,5	11,30	TSB12BE1	11,30	TSB12BE1
150	115	94	173	241	14,10	TSB15BE1	14,10	TSB15BE1
200	120	100	225	294	20,80	TSB20BE1	20,70	TSB20BE2
250	125	105	277	351	31,80	TSB25BE1	30,90	TSB25BE2
300	130	110	329	408	42,80	TSB30BE1	42,10	TSB30BE2
350	135	110	381,4	464,3	59,00	TSB35BE1	59,80	TSB35BE2
400	140	112	432,4	515,3	65,00	TSB40BE1	68,80	TSB40BE2
450	145	115,5	483,5	573	82,00	TSB45BE1	88,00	TSB45BE2
500	170	117,5	535,5	628	85,00	TSB50BE1	98,20	TSB50BE2
600	170	132,5	638,6	737	124,00	TSB60BE1	149,00	TSB60BE2
700	190	150	742,2	861	161,00	TSB70BE1	166,00	TSB70BE2
800	200	160	846,3	972	211,00	TSB80BE1	220,00	TSB80BE2
900	210	175	949,4	1080	258,00	TSB90BE1	268,00	TSB90BE2
1000	220	185	1052,5	1189	342,00	TSC10BE1	342,00	TSC10BE2



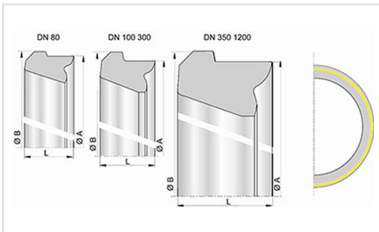
Campo de aplicação:

- Sistema separativo ou unitário;
- Aplicação: sistemas de saneamento graviticos ou elevatórios;
- Tipo de efluente: águas residuais domésticas e águas pluviais;
- Perfeitamente estanques e impermeáveis;
- Para efluentes entre pH 1 e pH 13.

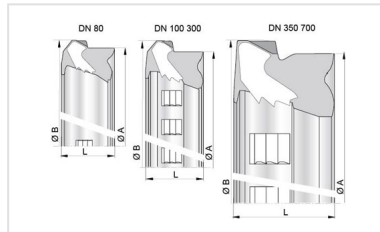
Principais características:

- Revestimento exterior e interior: pó epóxi vermelho 250 µm (PECR)
- Tipo de junta: Standrad
- Material da junta: NBR
- EN 598 / Marcação CE
- Declaração de desempenho [DoP-INTEGRAL005EN](#)
- Marca NF
- Concebido de acordo com os textos regulamentares:
 - NF EN 476: prescrições gerais para componentes utilizados nas redes
 - NF EN 752: Conceção de projetos de saneamento
 - NF EN 1610: Receção das obras
 - CCTG: Fascículo 70 (obras de saneamento)

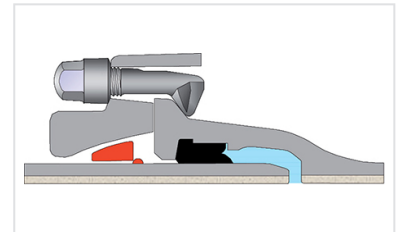
Produtos associados



Junta Nitrilo STD
DN80-2000



Junta ViLoK® (NBR STD Vi)
DN80-700



Junta STD Ve para tubos e
acessórios INTEGRAL STD