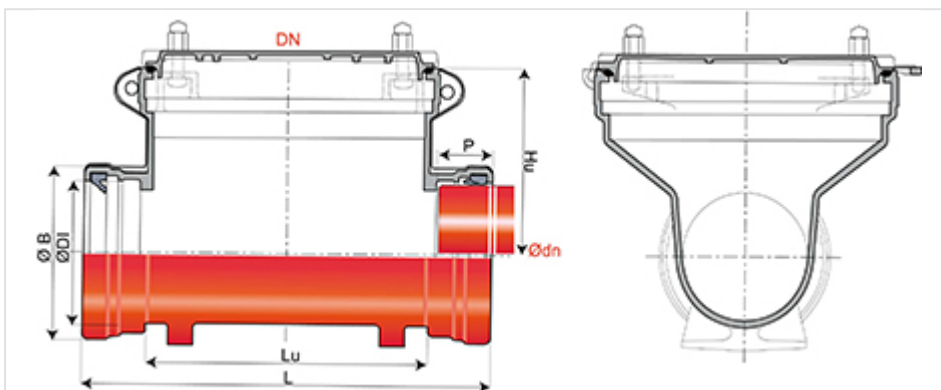


Tê de visita sem contrapeso



DN (mm)	Ødn (mm)	Lu (mm)	L (mm)	ØDI (mm)	ØB (mm)	P (mm)	Hu (mm)	Peso (kg)	Referência
400	150	514	694	175	219	90	289	66	TJB15PD0J-E06
400	200	475	655	226	273	90	289	67,5	TJB20PD0K-E06
400	250	521	721	283,5	317	100	283	75	TJB25PD0L-E06
400	300	455	675	337,5	386	110	283	79,5	TJB30PD0M-E06

Nota: Referências dos acessórios sozinhos: • Tampa sem obturador: TJB15PU • Junta tórica para tampa: 144002



Principais características:

- Revestimento exterior e interior: pó epóxi vermelho 250 µm (PECR)
- Material da junta: NBR
- EN 598 / Marcação CE
- Declaração de desempenho [DoP-INTEGRAL005EN](#)
- Marca NF
- Concebido de acordo com os textos regulamentares:
 - NF EN 476: prescrições gerais para componentes utilizados nas redes
 - NF EN 752: Conceção de projetos de saneamento
 - NF EN 1610: Receção das obras
 - CCTG: Fascículo 70 (obras de saneamento)
- Juntas IM incluídas (coletor)
- Anel de pressão "O" DN12 mm incluído (tampa)

Área de utilização:

- Tê permite a introdução do material de limpeza e inspeção. Estanqueidade da tubagem gravitária na passagem da caixa de visita
- Utilização: 2 bar no máximo
- Águas residuais

Produtos associados



Junta IM para acessórios gravíticos