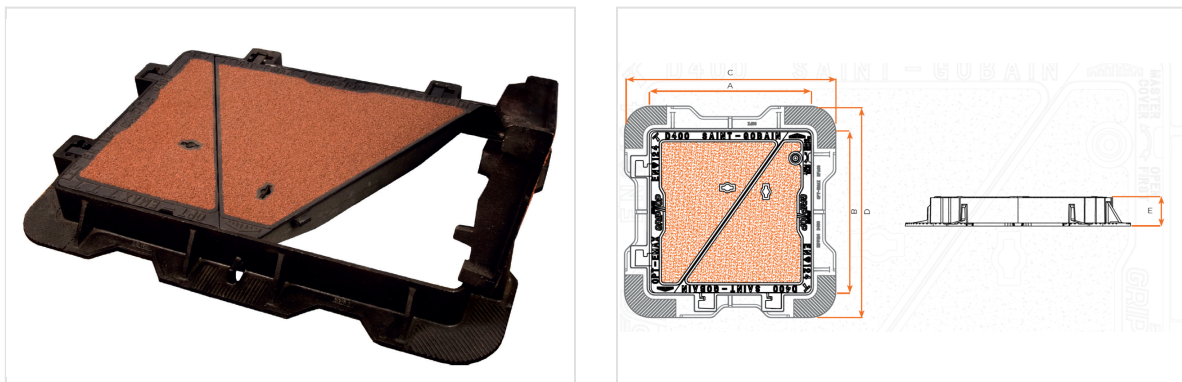


## Tampa GRIPTOP OPT-EMAX D400 - Não ventilada



AxB	CxD	E	Peso da tampa	Peso liquido	Embalagem	Referência
600x600 mm	800x800 mm	100 mm	28 kg	97,80 kg	10	212925
675x675 mm	875x875 mm	100 mm	38 kg	127,00 kg	10	212926
900x600 mm	1100x800 mm	100 mm	36,5 kg	138,60 kg	5	212927
1220x685 mm	1380x885 mm	100 mm	38 kg	221,30 kg	5	212928
600x600 mm	800x800 mm	150 mm	28 kg	107,60 kg	10	212929
675x675 mm	875x875 mm	150 mm	38 kg	139,40 kg	5	212930
900x600 mm	1100x800 mm	150 mm	36,5 kg	149,30 kg	5	212931
1220x685 mm	1380x885 mm	150 mm	38 kg	258,10 kg	5	212932
1830x685 mm	2000x885 mm	150 mm	39 kg	354,00 kg	1	222259

### DURABILIDADE

Inclui o Sistema de Transferência de Carga (LTS), garantindo uma instalação otimizada e maior durabilidade do produto.

### SEGURANÇA

Opções retroativas de alta segurança antirroubo, concebidas para impedir o acesso não autorizado e reforçar a proteção dos ativos.

## **DESEMPENHO D400**

A suspensão de três pontos assegura um funcionamento suave, mesmo em terrenos rochosos, e silencioso.

## **ACREDITAÇÃO**

Certificado por entidade terceira pela BSI e com marcação Kite, em conformidade com os requisitos da norma BS EN 124. Em conformidade também com os requisitos da nota informativa HA104/09 da Highways England.

## **SEGURANÇA RODOVIÁRIA >80 CLASSIFICAÇÃO PSRV**

Excede os requisitos estabelecidos no parágrafo 3.4 do Capítulo 3 — Considerações de projeto para tampas de câmaras — da norma HA104/09. A PSRV foi verificada de forma independente, em conformidade com os requisitos e a metodologia definidos na norma BS 9124.

## **ECONOMIZE CUSTO E TEMPO - INSTALAÇÃO PLUS**

Tamanhos de chaves disponíveis com o sistema de nivelamento e instalação de aros Install Plus.