

Válvula de cunha Gateway J Tipo S14 e S15 conforme a ISO - PN10-16 (DN50 - 300)



Válvula de cunha Gateway J, em ferro fundido dúctil, com flanges duplas, de acordo com a ISO 7259:1988 Disponível na série curta (S14) e longa (S15), de acordo com a ISO 5752 e a EN 558-1. A válvula Gateway J está em total conformidade com as normas EN 1074-1 e EN 1074-2.

A conceção em ferro fundido dúctil confere à válvula elevada robustez e durabilidade.

A válvula esta especificada para redes de água potável na versão enterradas ou para câmara de manobra. Está disponível com fecho no sentido horário (FSH) ou anti-horário (FAH), com os seguintes acessórios de manobra:

- Veio nu (fornecimento standard);
- Dado;
- Volante;
- Conjunto de manobra.

Características

1) Teste de qualificação realizados pelo serviço de concepção de válvulas da PAM Saint-Gobain:

- Ensaio de concepção de acordo com a EN 1074-2;
- Binário máximo de manobra: 1 × DN
- Binário mínimo de resistência: 2 × DN
- Teste de performance: 250 ciclos

2) Ensaio de pressão hidráulica:

- Corpo: 1,5 PFA = 24 bar
- Cunha: 1,1 PFA = 17,6 bar

3) Excelente resistência à corrosão:

- Espessura mínima do revestimento epóxi em pó: 250 µm;

- Orifícios dos parafusos (tampa e corpo) preenchidos com cola EVA.
- 4) Substituição da chumaceira em carga;
- 5) Diâmetro de passagem igual do diâmetro da válvula;
- 6) Haste produzida por processo de forjamento a frio, aumentando a vida útil da válvula e evitando fissuras;
- 7) Revestimentos e elastómero EPDM aprovados pela WRAS;
- 8) Temperatura máxima da água: 50 °C;
- 9) Dimensões e furação das flanges de acordo com a ISO 7259 e DIN 3202 S14 e S15.

DN	LS14	LS15	PN	n-Ød	D	H	t	b	d	Ø	Rosca simples	Rosca dupla
mm	mm	mm	bar	mm	mm	mm	mm	mm	mm	mm	turn/mn	turn/mn
50	150	250	10-16	4xØ19	165	223	3	19	99	Ø125	14.5	6.5
60-65	170	270	10-16	4xØ19	185	255	3	19	112	Ø145	15.5	7.0
80	180	280	10-16	8xØ19	200	277	3	19	132	Ø160	17.0	8.5
100	190	300	10-16	8xØ19	220	325	3	19	156	Ø180	22.0	10.5
125	200	325	10-16	8xØ19	250	368	3	19	184	Ø210	26.0	13.0
150	210	350	10-16	8xØ23	285	403	3	19	211	Ø240	32.0	15.5
200	230	400	10	8xØ23	340	495	3	20	266	Ø295	35.0	17.0
200	230	400	16	12xØ23	340	495	3	20	266	Ø295	35.0	17.0
250	250	450	10	12xØ23	400	588	3	22	319	Ø350	43.0	21.5
250	250	450	16	12xØ28	400	588	3	22	319	Ø355	43.0	21.5
300	270	500	10	12xØ23	460	677	4	24.5	370	Ø400	52.0	25.5
300	270	500	16	12xØ28	460	677	4	24.5	370	Ø410	52.0	25.5

DN (mm)	Tipo	Direção de fecho	Versão	PN 10		PN 16	
				Peso (kg)	Referência	Peso (kg)	Referência
50	S14	Anti-horário	Bare shaft	10,60	RJA50BCCH1	10,60	RJA50BCCH1
65	S14	Anti-horário	Bare shaft	11,00	RJA65BCCH1	11,00	RJA65BCCH1
80	S14	Anti-horário	Bare shaft	12,60	RJA80BCCH1	12,60	RJA80BCCH1
100	S14	Anti-horário	Bare shaft	18,00	RJB10BCCH1	18,00	RJB10BCCH1
125	S14	Anti-horário	Bare shaft	26,90	RJB12BCCH1	26,90	RJB12BCCH1
150	S14	Anti-horário	Bare shaft	30,20	RJB15BCCH1	30,20	RJB15BCCH1
200	S14	Anti-horário	Bare shaft			53,00	RJB20BCAH1
250	S14	Anti-horário	Bare shaft	73,50	RJB25BCBH1	73,50	RJB25BCAH1
300	S14	Anti-horário	Bare shaft	107,40	RJB30BCBH1	107,40	RJB30BCAH1

DN (mm)	Tipo	Direção de fecho	Versão	PN 10		PN 16	
				Peso (kg)	Referência	Peso (kg)	Referência
50	S14	Sentido horário	Bare shaft	10,30	RJA50BBCH1	10,30	RJA50BBCH1
65	S14	Sentido horário	Bare shaft	11,80	RJA65BBCH1	11,80	RJA65BBCH1
80	S14	Sentido horário	Bare shaft	13,90	RJA80BBCH1	13,90	RJA80BBCH1
100	S14	Sentido horário	Bare shaft	18,60	RJB10BBCH1	18,60	RJB10BBCH1
125	S14	Sentido horário	Bare shaft	26,50	RJB12BBCH1	26,50	RJB12BBCH1
150	S14	Sentido horário	Bare shaft	32,70	RJB15BBCH1	32,70	RJB15BBCH1
200	S14	Sentido horário	Bare shaft	56,80	RJB20BBBH1	56,80	RJB20BBAH1
250	S14	Sentido horário	Bare shaft	79,00	RJB25BBBH1	79,00	RJB25BBAH1
300	S14	Sentido horário	Bare shaft	114,50	RJB30BBBH1	114,50	RJB30BBAH1

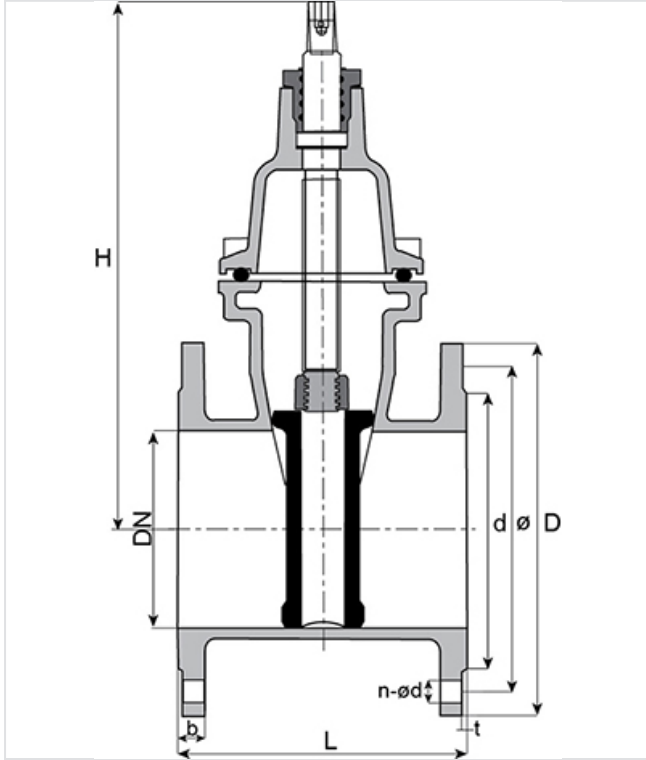
DN (mm)	Tipo	Direção de fecho	Versão	PN 10		PN 16	
				Peso (kg)	Referência	Peso (kg)	Referência
50	S15	Anti-horário	Bare shaft	11,80 kg	RJA50ACCH1	11,80 kg	RJA50ACCH1
65	S15	Anti-horário	Bare shaft	12,20 kg	RJA65ACCH1	12,20 kg	RJA65ACCH1
80	S15	Anti-horário	Bare shaft	14,40 kg	RJA80ACCH1	14,40 kg	RJA80ACCH1
100	S15	Anti-horário	Bare shaft	20,20 kg	RJB10ACCH1	20,20 kg	RJB10ACCH1
125	S15	Anti-horário	Bare shaft	32,70 kg	RJB12ACCH1	32,70 kg	RJB12ACCH1
150	S15	Anti-horário	Bare shaft	34,80 kg	RJB15ACCH1	34,80 kg	RJB15ACCH1
200	S15	Anti-horário	Bare shaft	64,00 kg	RJB20ACBH1	64,00 kg	RJB20ACAH1
250	S15	Anti-horário	Bare shaft	87,00 kg	RJB25ACBH1	87,00 kg	RJB25ACAH1
300	S15	Anti-horário	Bare shaft	146,40 kg	RJB30ACBH1	146,40 kg	RJB30ACAH1

DN (mm)	Tipo	Versão	Direção de fecho	PN 10		PN 16	
				Peso (kg)	Referência	Peso (kg)	Referência
50	S15	Bare shaft	Sentido horário	11,40	RJA50ABCH1	11,40	RJA50ABCH1
65	S15	Bare shaft	Sentido horário	13,20	RJA65ABCH1	13,20	RJA65ABCH1
80	S15	Bare shaft	Sentido horário	15,50	RJA80ABCH1	15,50	RJA80ABCH1
100	S15	Bare shaft	Sentido horário	20,70	RJB10ABCH1	20,70	RJB10ABCH1
125	S15	Bare shaft	Sentido horário	31,70	RJB12ABCH1	31,70	RJB12ABCH1
150	S15	Bare shaft	Sentido horário	34,10	RJB15ABCH1	34,10	RJB15ABCH1
200	S15	Bare shaft	Sentido horário	65,40	RJB20ABBH1	65,40	RJB20ABAH1
250	S15	Bare shaft	Sentido horário	93,80	RJB25ABBH1	93,80	RJB25ABAH1
300	S15	Bare shaft	Sentido horário	135,50	RJB30ABBH1	135,50	RJB30ABAH1

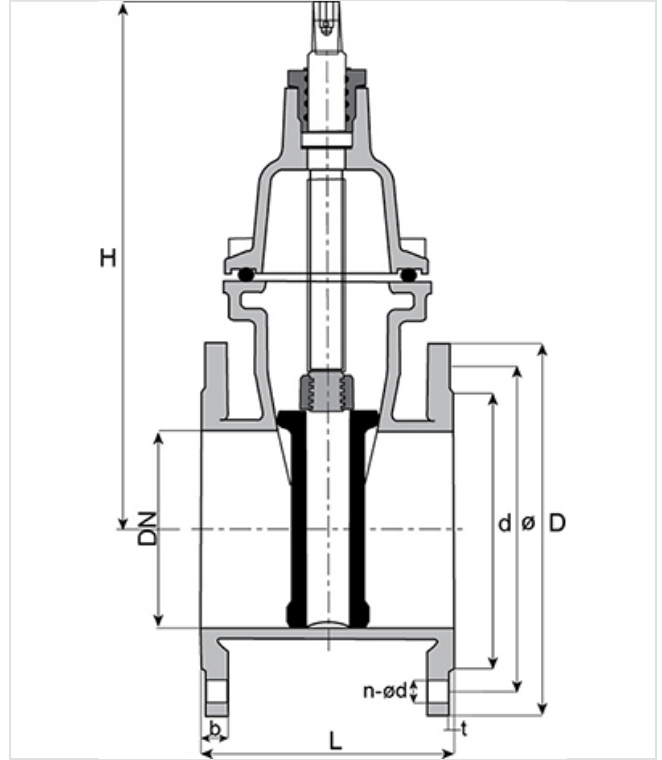
DN (mm)	Tipo	Direção de fecho	Versão	PN 10		PN 16	
				Peso (kg)	Referência	Peso (kg)	Referência
50	S14	Sentido horário	Handwheel	10,60	RJA50BSCH1	10,60	RJA50BSCH1
65	S14	Sentido horário	Handwheel	11,00	RJA65BSCH1	11,00	RJA65BSCH1
80	S14	Sentido horário	Handwheel	12,60	RJA80BSCH1	12,60	RJA80BSCH1
100	S14	Sentido horário	Handwheel	18,00	RJB10BSCH1	18,00	RJB10BSCH1
125	S14	Sentido horário	Handwheel	26,90	RJB12BSCH1	26,90	RJB12BSCH1
150	S14	Sentido horário	Handwheel	30,20	RJB15BSCH1	30,20	RJB15BSCH1
200	S14	Sentido horário	Handwheel			53,00	RJB20BSAH1
250	S14	Sentido horário	Handwheel			73,50	RJB25BSAH1
300	S14	Sentido horário	Handwheel			107,40	RJB30BSAH1

Peso (kg)	Referência
0,18	252062
0,18	252063
0,18	252064
0,18	252065
0,18	252066

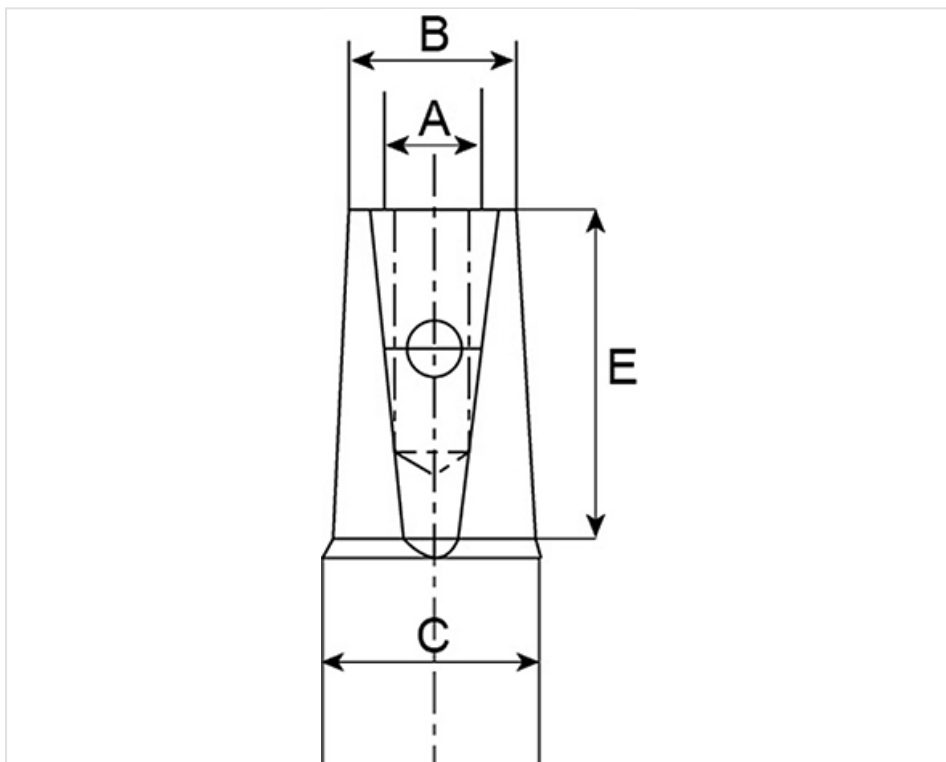
Com flanges tipo S14 curta (ISO 5752) PFA 16 bar



Com flanges tipo S15 longa (ISO 5752) PFA 16 bar

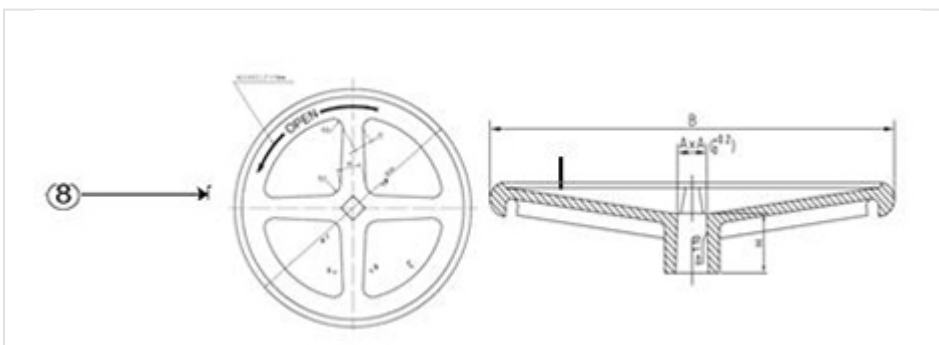
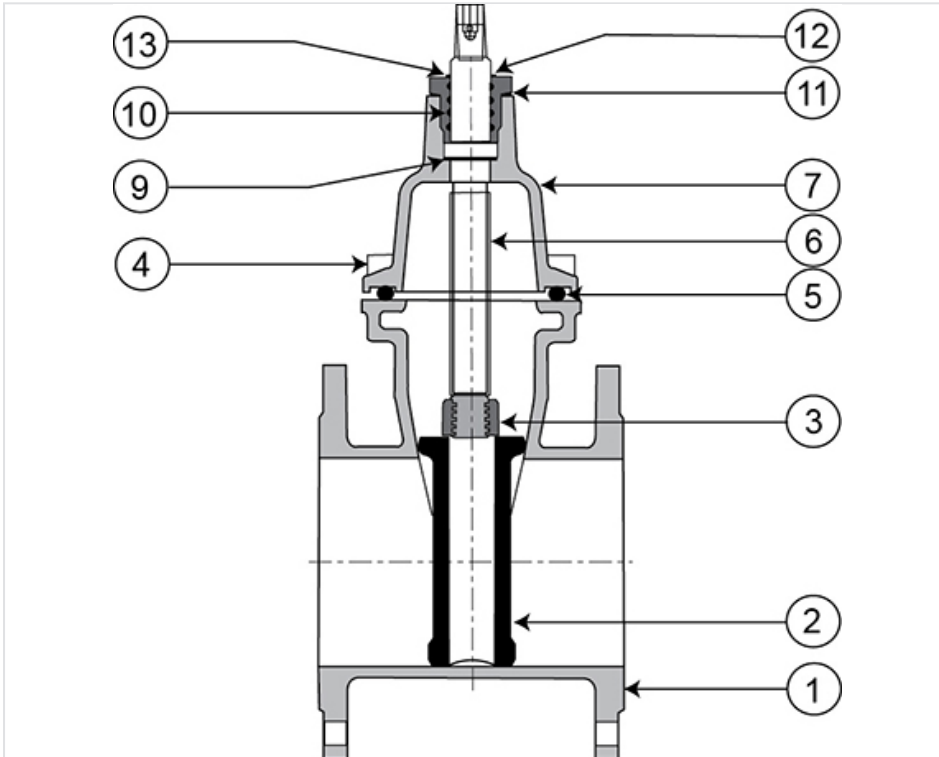


Detalhe superior do veio



DN mm	A mm	B mm	C mm	E mm
50	M6	14.3x14.3	Ø20	29
65	M10	17.3x17.3	Ø24	33
80	M10	17.3x17.3	Ø24	33
100	M10	19.3x19.3	Ø28	33
125	M10	19.3x19.3	Ø28	38
150	M10	19.3x19.3	Ø28	38
200	M10	24.3x24.3	Ø30	42
250	M12	27.3x27.3	Ø36	47
300	M12	27.3x27.3	Ø36	47

Materiais e revestimentos



Item	Designação	Material	Revestimento
1	Corpo	Ferro fundido ENGJS 500-7 EN1563	Epoxy em pó azul (espessura de 250 µ)
2	Opérculo	Ferro fundido ENGJS 500-7 EN1563	Revestido a EPDM WRAS
3	Porca de manobra	Latão CuZn40Pb2 (CW617N) EN 12164	
4	Parafuso	Aço inox AISI 304	
5	Junta corpo	EPDM	

Item	Designação	Material	Revestimento
6	Veio	Aço Inox AISI 420	
7	Tampa	Ferro fundido ENGJS 500-7 EN1563	Epoxy em pó azul (espessura de 250 µ)
8	Volante	Ferro fundido ENGJS 500-7 EN1563	Epoxy em pó azul (espessura de 250 µ)
9	Vedante	PTFE	
10	Junta da chumaceira	EPDM	
11	Junta dado/ porca	EPDM	
12	Chumaceira	Latão CuZn40Pb2 (CW617N) EN 12164	
13	Vedante antipoeira	EPDM	

Qualidade

Auto declaração SG PAM para EN 1074 – 1 & 2 DN 50-300. Teste conforme a norma ISO 5208.
Componentes conforme a WRAS.

DN	Teste corpo		Teste de estanquidade	
	Pressão	Duração (s)	Pressão	Duração (s)
50	1.5PN	15	1.1PN	15
65-150		60		60
200-300		120		120
From 350		300		120

Marcação

1) Por fundição no corpo

DN	Lado A		Lado B		
50-150	EN1074-2	DNXXX GJS	PN16	Logo	"GJS"
200-300			PN10 or PN16	M-D-Y (date)	

2) Moldado no elastómeror

Lado A		Lado B	
"EPDM"	EN 681 de "DN50" a "DN300"	Data de produção	DN XXX

Rastreabilidade



- O código de barras é afixado nas válvulas para efeitos de rastreabilidade.
- Etiqueta do contentor

SAINT-GOBAIN
PRODUCT CODE:
QUANTITY: ...PCS
PRODUCT: PAM VALVE
DESCRIPTION:
BOX No:
NET WEIGHT:
GROSS WEIGHT:
PACKAGE DIMENSIONS:

Acondicionamento



Dimensão do contentor

DN	Embalagem			Numero de unidades / caixa		Peso bruto S14 (incluindo a caixa) em Kg		Peso bruto S15 (incluindo a caixa) em Kg	
	mm	mm	mm	Veio nu	Volante	Veio nu	Volante	Veio nu	Volante
50	1100	1100	1100	80	80	1302.0	1367.6	974.0	1039.6
65	1100	1100	840	44	44	690.0	726.0	566.8	602.9
80	1120	1120	940	40	40	660.0	706.8	604.0	650.0
100	1160	980	1100	30	30	930.0	973.5	636.0	679.5
125	1100	1100	1200	24	24	1106.0	1157.8	814.8	866.6

DN	Embalagem				Numero de unidades / caixa		Peso bruto S14 (incluindo a caixa) em Kg		Peso bruto S15 (incluindo a caixa) em Kg	
	mm	mm	mm	mm	Veio nu	Volante	Veio nu	Volante	Veio nu	Volante
150	1100	1100	730		10	10	513.2	534.8	378.0	399.6
200	1300	1100	840		9	9	666.0	701.6	606.0	641.6
250	1300	960	960		6	6	765.0	794.2	552.0	581.2
300	1000	1000	1100		4	4	889.2	908.6	615.6	635.0

DN350 a 600 : consulto-nos

Número de paletes por contentor

DN	Número de produtos/ caixa		Número de produtos/ contentor (20 pés)		Número de produtos/ contentor (40 pés)	
	mm	Veio nu	Volante	Quantidade	Quantidade	
50		80	80	1600	3200	
65		44	44	880	1700	
80		40	40	800	1600	
100		30	30	600	1200	
125		24	24	480	960	
150		10	10	200	400	
200		9	9	180	360	
250		6	6	120	240	
300		4	4	80	160	

Peso do produto tipo S14 no contentor

DN	Peso do contentor de 20 pés em Kg ²		Peso do contentor de 40 pés em Kg ²		
	mm	Veio nu	Volante	Veio nu	Volante
50		16960.0	18272.0	33920.0	36544.0
65		9680.0	10401.6	18700.0	20094.0
80		10240.0	11176.0	20480.0	22352.0
100		10800.0	11670.0	21600.0	23340.0
125		12912.0	13948.8	25824.0	27897.6
150		6040.0	6472.0	12080.0	12944.0
200		9540.0	10242.8	19080.0	20485.6
250		8820.0	9403.2	17640.0	18806.4
300		8592.0	8980.8	17184.0	17961.6

Peso do produto tipo S15 no contentor

DN mm	Peso do contentor de 20 pés em Kg ²		Peso do contentor de 40 pés em Kg ²	
	Veio nu	Volante	Veio nu	Volante
50	18880.0	20192.0	37760.0	40384.0
65	10384.0	11105.6	20740.0	22134.0
80	11520.0	12456.0	23040.0	24912.0
100	12120.0	12990.0	24240.0	25980.0
125	15696.0	16732.8	31392.0	33465.6
150	6960.0	7392.0	13920.0	14784.0
200	11520.0	12232.5	23040.0	24465.6
250	10440.0	11023.2	20880.0	22046.4
300	11712.0	12100.8	23424.0	24201.6