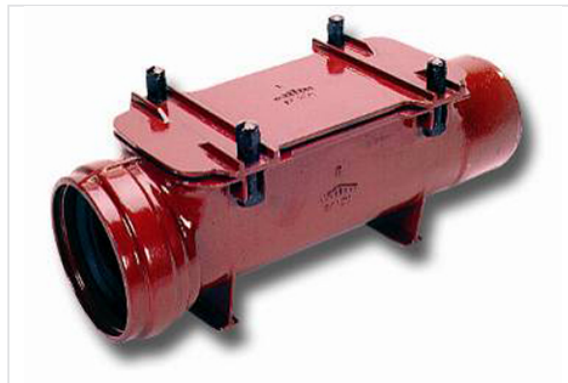
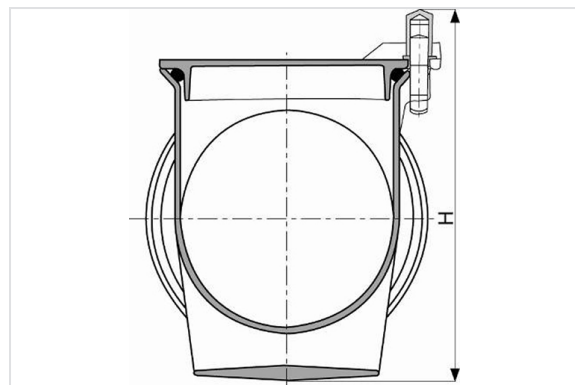
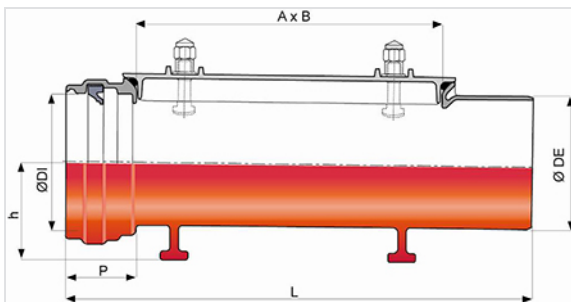


## Caixa de limpeza estanque



DN (mm)	L (mm)	AxB (mm)	P (mm)	ØDI (mm)	Ø DE	h (mm)	H (mm)	Peso (kg)	Referência
150	615	400x150	87	175	170	113	272	19,00	TJB15BJ
200	632	400x200	88	225	222	155	339	28,50	TJB20BJ



### Principais características:

- Revestimento exterior e interior: pó epóxi vermelho 250 µm (PECR)
- Material da junta: NBR
- EN 598 / Marcação CE
- Declaração de desempenho [DoP-INTEGRAL005EN](#)
- Marca NF
- Concebido de acordo com os textos regulamentares:
  - NF EN 476: prescrições gerais para componentes utilizados nas redes

- NF EN 752: Conceção de projetos de saneamento
- NF EN 1610: Receção das obras
- CCTG: Fascículo 70 (obras de saneamento)

### **Campo de aplicação:**

- Dispositivo em ferro fundido de acesso à tubagem
- Águas residuais domésticas

### **Principais características:**

- Revestimento exterior-interior: epóxi vermelho por deposição electrostática de 250µm (PECR)
- Tipo de junta: Standard
- Matéria da junta: NBR
- EN 598 / Marcação CE
- Declaração de desempenho DoP-INTEGRAL002FR
- Marca NF
- Durabilidade reforçada
- Concebido respeitando os textos regulamentares:
  - NF EN 476: Prescrições gerais para os componentes utilizados nas redes
  - NF EN 752: Conceção de projetos de saneamento
  - NF EN 1610: receção de obras
  - CCTG Fascículo 70 (obra de saneamento)
- Estanqueidade perfeita
- Junta TAG 32 incluídas (coletor)
- 4 Parafusos e 1 junta tórica NBR (12 mm DN150 – 23 mm DN200) incluídos (tampa)
- Dimensão da chave para aperto das porcas: 24

### **Produtos associados**



Junta IM para acessórios gravíticos