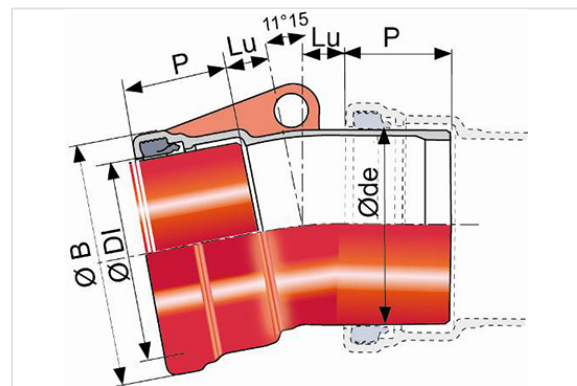
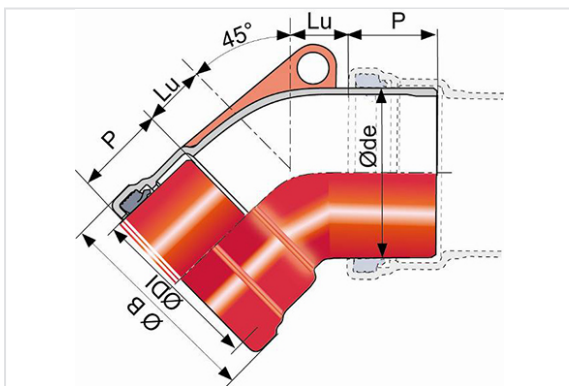


**Curva com 1 embocamento e 1 ponta lisa DN125-300**



Angulo	DN (mm)	ØDI (mm)	P (mm)	Lu (mm)	ØB (mm)	ØDE maxi (mm)	Peso (kg)	Referência
22°30	125	147,4	85	26	183,9	145,5	4,65	TJB12DD
11°15	125	147,4	85	18	183,9	145,5	4,35	TJB12DE
45°	150	173	90	49	209	171,5	6,40	TJB15DB
22°30	150	173	90	29	209	171,5	5,70	TJB15DD
11°15	150	173	90	19	209	171,5	5,30	TJB15DE
45°	200	225	90	61	263	223,5	8,90	TJB20DB
22°30	200	225	90	34	263	223,5	7,70	TJB20DD
11°15	200	225	90	22	263	223,5	7,10	TJB20DE
45°	300	327	100	101	361	327	20,90	TJB30DB



### Campo de aplicação:

- Redes separativas
- Tipo de funcionamento: gravítico
- Tipo de efluente: águas residuais
- Estanque e impermeável
- Instalação em todos os tipos de solos
- Para efluentes entre pH 1 e pH 13

### Principais características:

- Revestimento exterior e interior: pó epóxi vermelho 250 µm (PECR)
- Junta IM em nitrilo
- Os acessórios e juntas são fornecidos em saco de polietileno vermelho-castanho
- EN 598 / Marcação CE
- Declaração de desempenho [DoP-BIOGAN002EN](#)
- Concebido de acordo com os textos regulamentares:
  - NF EN 476: Prescrições gerais para componentes utilizados nas redes
  - NF EN 752: Conceção de projetos de saneamento
  - NF EN 1610: Receção das obras
  - CCTG: Fascículo 70 (obras de saneamento)

### Produtos associados



Junta IM para acessórios gravíticos