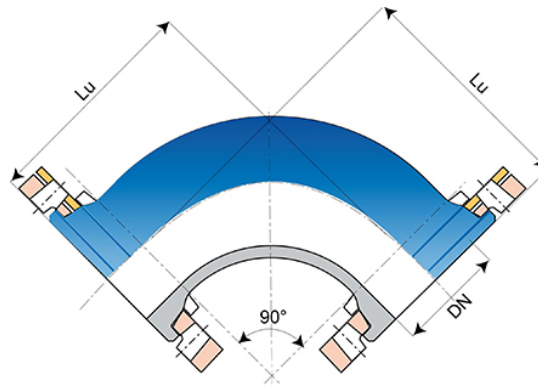


Doppelflanschbogen 90° (Q) (PECB) "PROCESS" für Rohre mit Verriegelung und ohne Verriegelung DN100-300 PN16



Feuerlöschleitungen aus duktilem Gusseisen

Winkel	DN (mm)	Lu (mm)	PN	Masse (kg)	Artikel-Nr.
90°	100	180	16	12,20	BAB10CA10TTF
90°	150	220	16	23,00	BAB15CA10TTF
90°	200	260	16	37,50	BAB20CA20TTF
90°	250	350	16	58,00	BAB25CA20TTF
90°	300	400	16	83,00	BAB30CA20TTF

Einsatzbereich :

- Alle erdverlegten Feuerlöschsysteme mit oder ohne Verriegelung
- In der Industrie sowie in allen öffentlichen Einrichtungen.

Technische Eigenschaften :

- Druckprüfung nach FM Prüfnorm 1610 (Factory Mutual System)
- Umhüllung/Auskleidung : Epoxy-Pulverbeschichtung nach DIN EN 14901-1
- FM Approvals zertifiziert (Factory Mutual System)

Markierung :

- Kennzeichnung FM Approved sowie Angabe des Prüfdrucks mit oder ohne Verriegelung.
- Die für die FM Zertifizierung durchgeführten Prüfungen entsprechen den Prüfgrundlagen von FM Approvals Class number (September 2006).
- Lasergravur als Kennzeichnung auf widerstandsfähigen Acrylat Ettiketten.



DN100-150