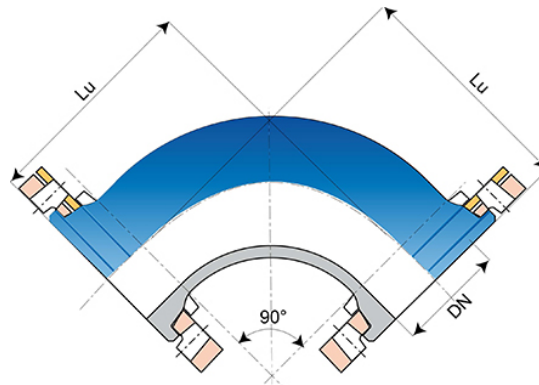


## Doppelflanschbogen 90° (Q) (PECB) "PROCESS" für Rohre mit Verriegelung und ohne Verriegelung DN100-400 PN25



Feuerlöschleitungen aus duktilem Gusseisen

Winkel	DN (mm)	Lu (mm)	PN	Masse (kg)	Artikel-Nr.
90°	100	180	25	14,00	BAB10CA30TTF
90°	150	220	25	25,00	BAB15CA30TTF
90°	200	260	25	40,50	BAB20CA30TTF
90°	400	500	25	190,00	BAB40CA30TTF

(\*) auf Anfrage

### Einsatzbereich :

- Alle erdverlegten Feuerlöschsysteme mit oder ohne Verriegelung
- In der Industrie sowie in allen öffentlichen Einrichtungen.

### Technische Eigenschaften :

- Druckprüfung nach FM Prüfnorm 1610 (Factory Mutual System)
- Umhüllung/Auskleidung : Epoxy-Pulverbeschichtung nach DIN EN 14901-1
- FM Approvals zertifiziert (Factory Mutual System)

## Markierung :

- Kennzeichnung FM Approved sowie Angabe des Prüfdrucks mit oder ohne Verriegelung.
- Die für die FM Zertifizierung durchgeführten Prüfungen entsprechen den Prüfgrundlagen von FM Approvals Class number (September 2006).
- Lasergravur als Kennzeichnung auf widerstandsfähigen Acrylat Ettiketten.



DN100-300



DN400