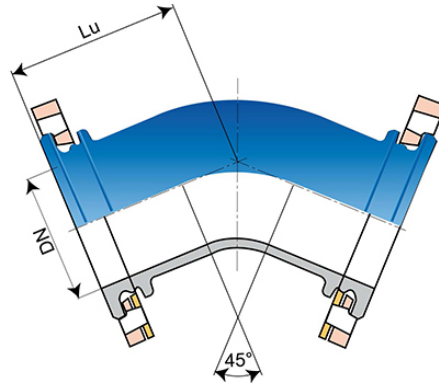


Doppelflanschbogen 45° (PECB) "PROCESS" für Rohre mit Verriegelung und ohne Verriegelung DN100-400 PN25



Feuerlöschleitungen aus duktilem Gusseisen

Winkel	DN (mm)	Lu (mm)	PN	Masse (kg)	Artikel-Nr.
45°	100	140	25	13,60	BAB10CB30TTF
45°	150	160	25	23,00	BAB15CB30TTF
45°	200	180	25	33,40	BAB20CB30TTF
45°	300	275	25	68,80	BAB30CB30TTF
45°	400	337	25	151,00	BAB40CB30TTF

Einsatzbereich :

- Alle erdverlegten Feuerlöschsysteme mit oder ohne Verriegelung
- In der Industrie sowie in allen öffentlichen Einrichtungen.

Technische Eigenschaften :

- Druckprüfung nach FM Prüfnorm 1610 (Factory Mutual System)
- Umhüllung/Auskleidung : Epoxy-Pulverbeschichtung nach DIN EN 14901-1
- FM Approvals zertifiziert (Factory Mutual System)

Markierung :

- Kennzeichnung FM Approved sowie Angabe des Prüfdrucks mit oder ohne Verriegelung.
- Die für die FM Zertifizierung durchgeführten Prüfungen entsprechen den Prüfgrundlagen von FM Approvals Class number (September 2006).
- Lasergravur als Kennzeichnung auf widerstandsfähigen Acrylat Ettiketten.



DN100-300



DN400