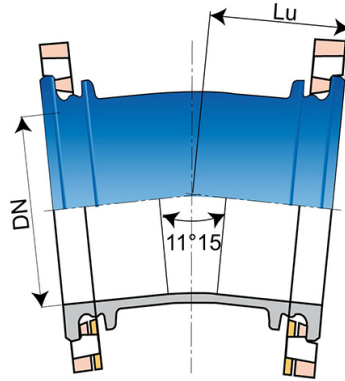


## Doppelflanschbogen 11°15 (PECB) "PROCESS" für Rohre mit Verriegelung und ohne Verriegelung DN100-400 PN25



Feuerlöschleitungen aus duktilem Gusseisen

Winkel	DN (mm)	Lu (mm)	PN	Masse (kg)	Artikel-Nr.
11°15	100	115	25	12,30	BAB10CE30TTF
11°15	150	113	25	20,50	BAB15CE30TTF
11°15	200	132	25	27,00	BAB20CE30TTF
11°15	400	203	25	112,00	BAB40CE30TTF

(\*) auf Anfrage

### Einsatzbereich :

- Alle erdverlegten Feuerlöschsysteme mit oder ohne Verriegelung
- In der Industrie sowie in allen öffentlichen Einrichtungen.

### Technische Eigenschaften :

- Druckprüfung nach FM Prüfnorm 1610 (Factory Mutual System)
- Umhüllung/Auskleidung : Epoxy-Pulverbeschichtung nach DIN EN 14901-1
- FM Approvals zertifiziert (Factory Mutual System)

## Markierung :

- Kennzeichnung FM Approved sowie Angabe des Prüfdrucks mit oder ohne Verriegelung.
- Die für die FM Zertifizierung durchgeführten Prüfungen entsprechen den Prüfgrundlagen von FM Approvals Class number (September 2006).
- Lasergravur als Kennzeichnung auf widerstandsfähigen Acrylat Ettiketten.



DN100-300



DN400