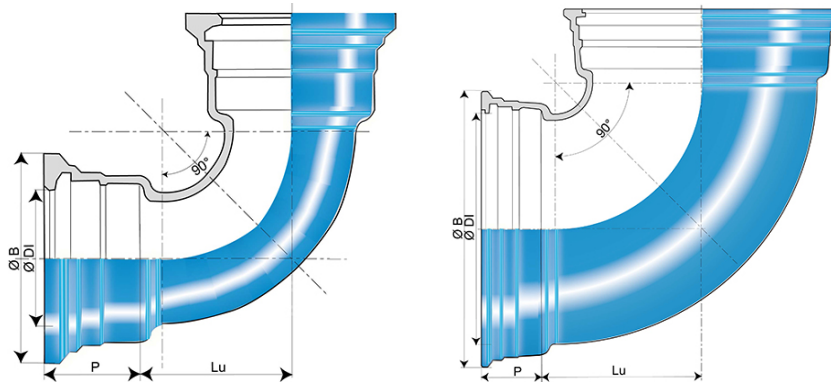


**Doppelmuffenbogen 90° mit STANDARD Dichtung (MMQ) (PECB)  
“PROCESS” für Rohre mit Verriegelung und ohne Verriegelung  
DN100-400**



Feuerlöschleitungen aus duktilem Gusseisen

Winkel	DN (mm)	Lu (mm)	P (mm)	ØDI (mm)	ØB (mm)	Masse (kg)	Artikel-Nr.
90°	100	105	88	121,4	187,5	10,00	SSB10CA00TTF
90°	150	152,5	94	173,4	241	18,10	SSB15CA00TTF
90°	200	200	100	225,5	294	29,20	SSB20CA00TTF
90°	250	252	105	277,3	351	49,60	SSB25CA00TTF
90°	300	304	110	329,3	408,3	72,70	SSB30CA00TTF
90°	400	436	112	432,4	515,3	141,00	SSB40CA00TTF

**Einsatzbereich :**

- Alle erdverlegten Feuerlöschsysteme mit oder ohne Verriegelung
- In der Industrie sowie in allen öffentlichen Einrichtungen.

**Technische Eigenschaften :**

- Druckprüfung nach FM Prüfnorm 1610 (Factory Mutual System)
- Umhüllung/Auskleidung : Epoxy-Pulverbeschichtung nach DIN EN 14901-1
- FM Approvals zertifiziert (Factory Mutual System)

### Markierung :

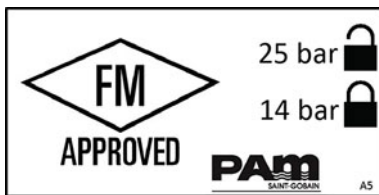
- Kennzeichnung FM Approved sowie Angabe des Prüfdrucks mit oder ohne Verriegelung.
- Die für die FM Zertifizierung durchgeführten Prüfungen entsprechen den Prüfgrundlagen von FM Approvals Class number (September 2006).
- Lasergravur als Kennzeichnung auf widerstandsfähigen Acrylat Ettiketten.



DN100



DN150



DN200-300



DN400