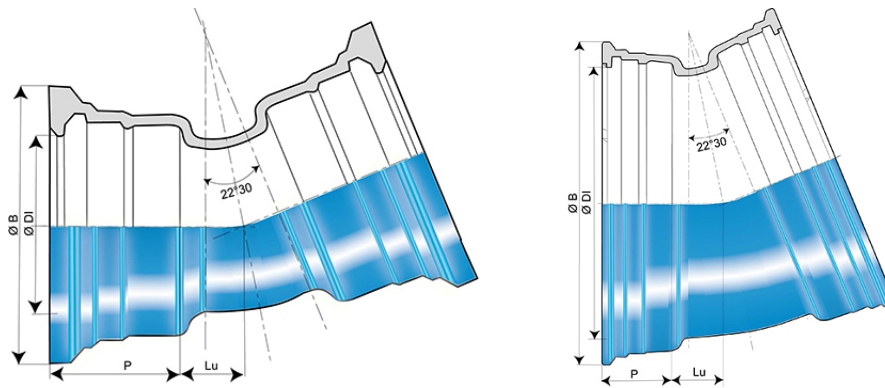


Doppelmuffenbogen 22°30 mit STANDARD Dichtung (MMK 22) (PECB) “PROCESS” für Rohre mit Verriegelung und ohne Verriegelung DN100-400



Feuerlöschleitungen aus duktilem Gusseisen

Winkel	DN (mm)	Lu (mm)	P (mm)	ØDI (mm)	ØB (mm)	Masse (kg)	Artikel-Nr.
22°30	100	35	88	121,4	187,5	7,80	SSB10CD00TTF
22°30	150	42	94	173,4	241	12,20	SSB15CD00TTF
22°30	200	51	100	225,5	294	18,90	SSB20CD00TTF
22°30	250	70	105	277,3	351	32,20	SSB25CD00TTF
22°30	300	70	110	329,3	408,3	42,20	SSB30CD00TTF
22°30	400	92	112	432,4	515,3	68,70	SSB40CD00TTF

Einsatzbereich :

- Alle erdverlegten Feuerlöschsysteme mit oder ohne Verriegelung
- In der Industrie sowie in allen öffentlichen Einrichtungen.

Technische Eigenschaften :

- Druckprüfung nach FM Prüfnorm 1610 (Factory Mutual System)
- Umhüllung/Auskleidung : Epoxy-Pulverbeschichtung nach DIN EN 14901-1
- FM Approvals zertifiziert (Factory Mutual System)

Markierung :

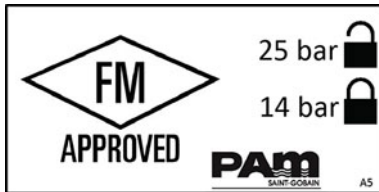
- Kennzeichnung FM Approved sowie Angabe des Prüfdrucks mit oder ohne Verriegelung.
- Die für die FM Zertifizierung durchgeführten Prüfungen entsprechen den Prüfgrundlagen von FM Approvals Class number (September 2006).
- Lasergravur als Kennzeichnung auf widerstandsfähigen Acrylat Ettiketten.



DN100



DN150



DN200-300



DN400