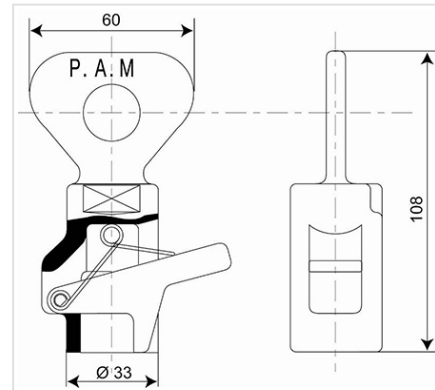
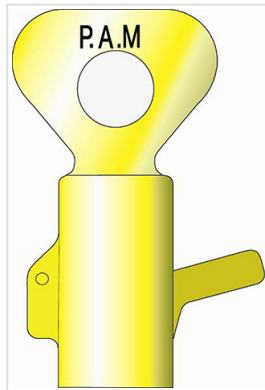


## Öffnungsschlüssel SCS



<b>Masse</b>	<b>Artikel-Nr.</b>
0,36 kg	C18