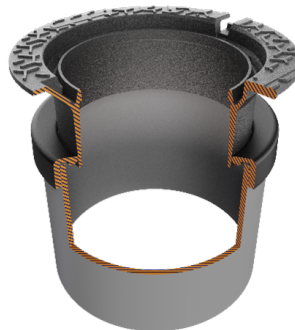
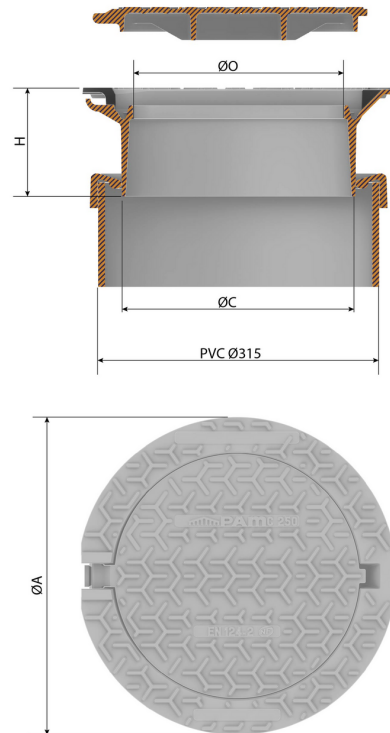


**Schachtabdeckung INSPECTRA Klasse C250 Rahmen rund,  
höhenregulierbar, mit Scharnier - Anschluss an PVC-Rohr DN315 - NBR  
Dichtring**



A (mm)	C (mm)	O (mm)	H (mm)	Gesamtwicht (kg)	Deckelgewicht (kg)	Verpackungseinheit	Artikel-Nr.
380	262	225	154	18,30	6	15	CCBR30SFX29



## Werkstoffe und Beschichtung

- Rahmen und Deckel : Gusseisen mit Kugelgraphit EN GJS 400-15 - Wasserbasis
- Dichtring NBR

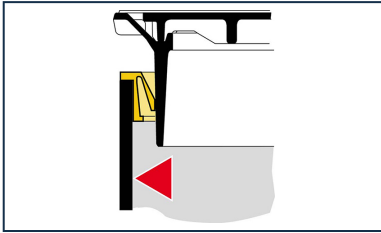
## Einsatzbereich

- Klasse C 250 (Gruppe 3) nach DIN EN 124-2 für befahrene Gehwege und vergleichbare Flächen, die von Fahrzeugen befahren werden.

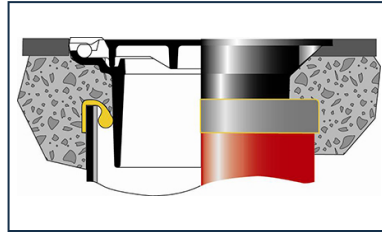
## Technische Eigenschaften

- Runder Deckel mit Scharnier, in eingebautem Zustand nicht entnehmbar.
- Spezieller Dichtring gegen eindringendes Erdreich erlaubt eine Höhenregulierung.
- Handhabung

## Produkte



Höhenregulierbare  
Schachtabdeckungen  
INSPECTRA Klasse C250  
- Dichtring gegen  
eindringendes Erdreich  
NBR



Schachtabdeckung  
INSPECTRA Klasse C250  
- Einbau der  
Schachtabdeckung auf  
ein Rohr