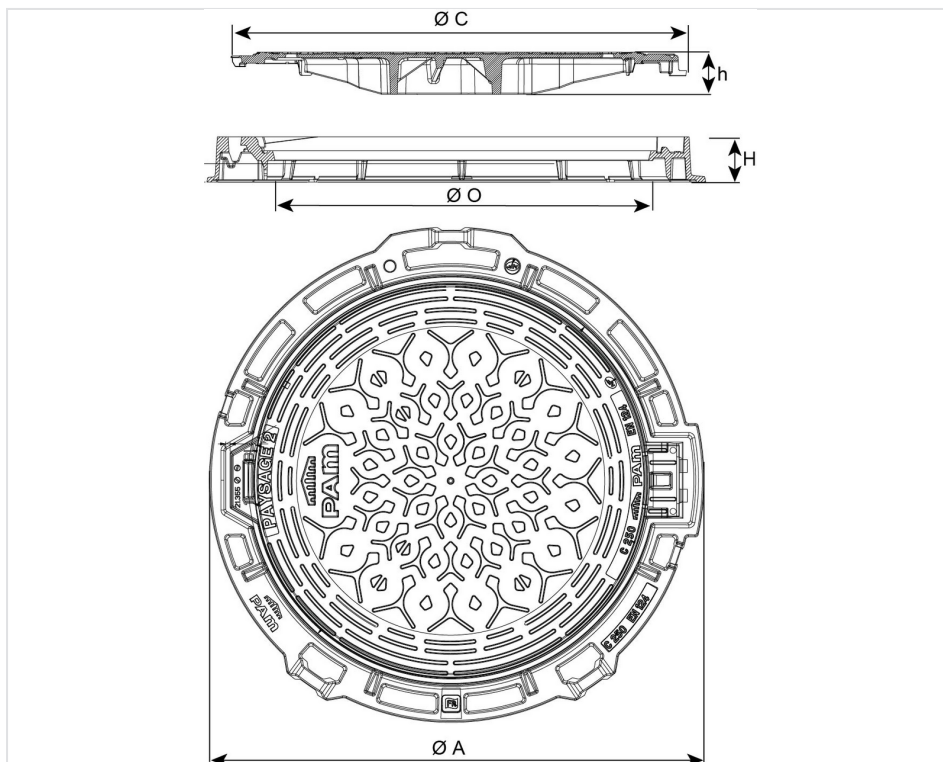


## Schachtabdeckung PAYSAGE 2 Klasse C250 Rahmen rund - ohne Lüftung



A (mm)	C (mm)	O (mm)	H (mm)	h (mm)	Gesamtgewicht (kg)	Deckelgewicht (kg)	Verpackungseinheit	Artikel-Nr.
830	747,5	600	75	69	43,70	24,8	10	CCPG60AF



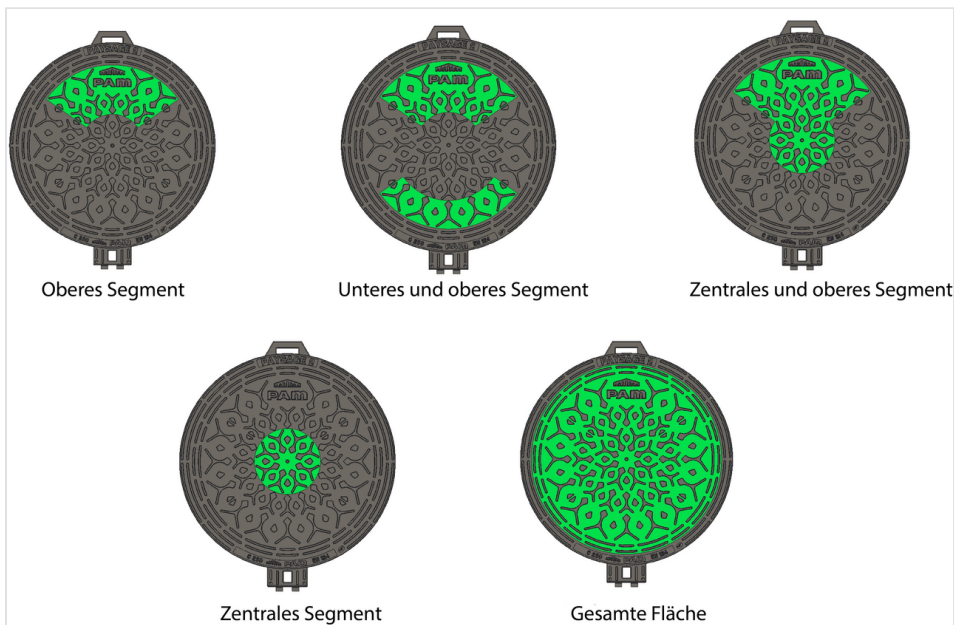
## Werkstoffe und Beschichtung

- Rahmen und Deckel : Gusseisen mit Kugelgraphit EN GJS 400-15 - Bituminöser Anstrich oder auf Wasserbasis
- Einlage : composite

## Einsatzbereich

- Klasse C 250 (Gruppe 3) nach DIN EN 124-2 für befahrene Gehwege und vergleichbare Flächen, die von Fahrzeugen befahren werden.

## Technische Eigenschaften



- Grosse Vielfalt an Personalisierungsmöglichkeiten (siehe bestimmte Datenblätter)
- Aufklappbar mit Scharnier und 90° Zuklappsicherung
- Scharnier mit Schmutz Eintritt Begrenzung
- Öffnung und Bedienung ausschließlich mit Spitzhacke
- Rahmen mit Waben für einfaches Einbau
- Handhabung Erleichterung dank Anschlagringe
- Optional: Deckel Diebstahlsicherungssatz



## Sonderausführungen

Paysage 2 "TERRITORIALES by PAM" : 4 Sonderausführungen. Erhältlich mit Standard schwarz oder Color by PAM Beschichtung

Produkt	Rahmen	Zertifizierung	Deckel	Markierung	Artikel-Nr.
PAYSAGE 2	Rund	NF	Ohne Lüftung	TRISKELL (KELTEN)	CCPG60AFM04
				VIGNE (WEINREBE)	CCPG60AFM05
				FLOCONS (SCHNEEFLOCKE)	CCPG60AFM06
				ROSE DES VENTS (WINDROSE)	CCPG60AFM07

## Spezial Aufschriften

Produkt	Rahmen	Zertifizierung	Deckel	Markierung	Artikel-Nr.
PAYSAGE 2	Rund	NF	Ohne Lüftung	EU	CCPG60AFEUS
				EP	CCPG60AFEPL