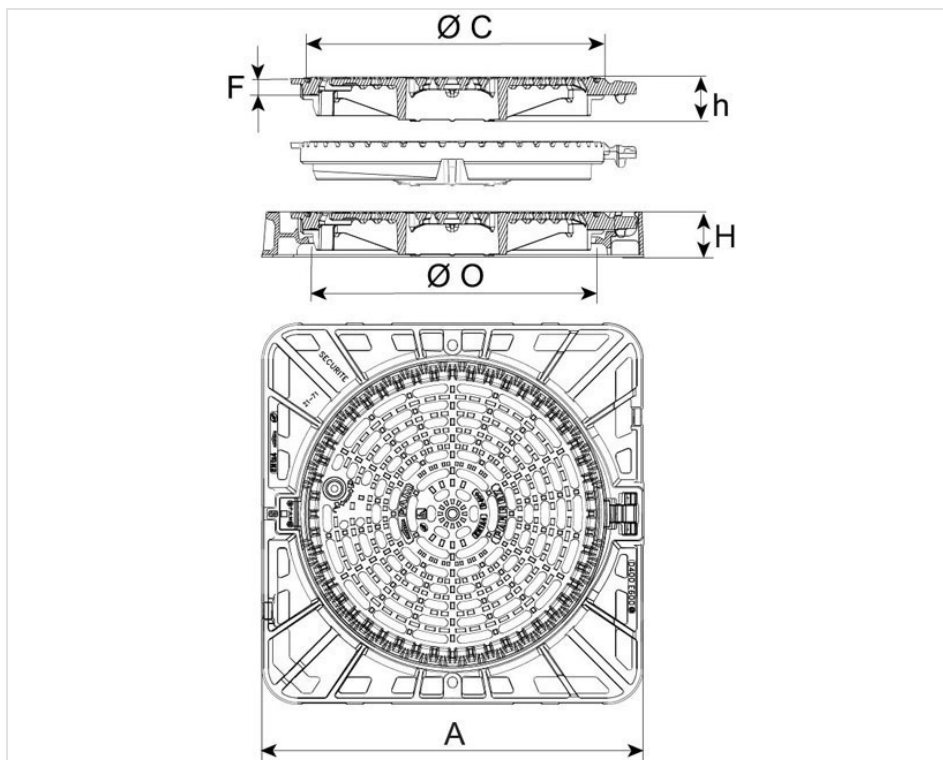


Einlaufrost PAMREX 600 PMR Klasse D400 - Rahmen quadratisch



AxA (mm)	C (mm)	O (mm)	h (mm)	F (mm)	H (mm)	Gesamtgewicht (kg)	Rostgewicht (kg)	Einlauf-Querschnitt	Verpackungseinheit	Artikel-Nr.
840x840	673	610	97	50	100	97,80	58	10 dm ²	10	EDPA6016





Werkstoffe und Beschichtung

- Rahmen und Deckel : Gusseisen mit Kugelgraphit EN GJS 400-15 - Bituminöser Anstrich oder auf Wasserbasis
- [Einlage : Elastomer](#)

Origine France Garantie

- Dieses Produkt wird in Frankreich in unserer Gießerei in Blénod-les-Pont-A-Mousson (54) hergestellt und ist mit dem Gütesiegel "Origine France Garantie" ausgezeichnet. Dies garantiert den Verbrauchern die französische Herstellung gemäß einem Lastenheft, das auf originefrancegarantie.fr eingesehen werden kann. Die Zertifizierungsnummer lautet: BVCert 6026906.
- "Die Zertifizierung Origine France Garantie wird von einer unabhängigen Zertifizierungsstelle vergeben. Anschließend werden jedes Jahr Kontrollen durchgeführt, um zu überprüfen, ob das Produkt tatsächlich zu 100 % in Frankreich hergestellt wird und ob mindestens 50 % der Herstellungskosten (einschließlich der Rohstoffe) des Produkts aus Frankreich stammen."

Einsatzbereich

- Klasse D400 (Gruppe 4) nach DIN EN 124-2 für Fahrbahnen von Straßen, Seitenstreifen von Fahrbahnen und Parkflächen, die für alle Arten von Straßenfahrzeugen zugelassen sind.
- Bereiche mit dichtem Verkehr und häufigem Zugang.

Technische Eigenschaften

- Einlaufrost gegen einen PAMREX - Deckel austauschbar.
- [Erkennungsmerkmale verschiedener Ausführungen.](#)

- Barrierefreie Schlitzbreite 19 mm
- Einlaufrost mit Gelenk und Sicherheitsarretierung bei 90°
- [Verriegelung \(optional\)](#)
- [Schmutzfänger : Artikel-Nr. C1](#)



Produkte



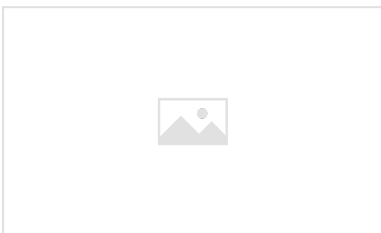
Elastomer – Einlage



Verriegelungen



Schmutzfänger
Schachtabdeckungen
PAMREX



Erkennungsmerkmale
verschiedener
Ausführungen von PAMREX
Schachtabdeckungen