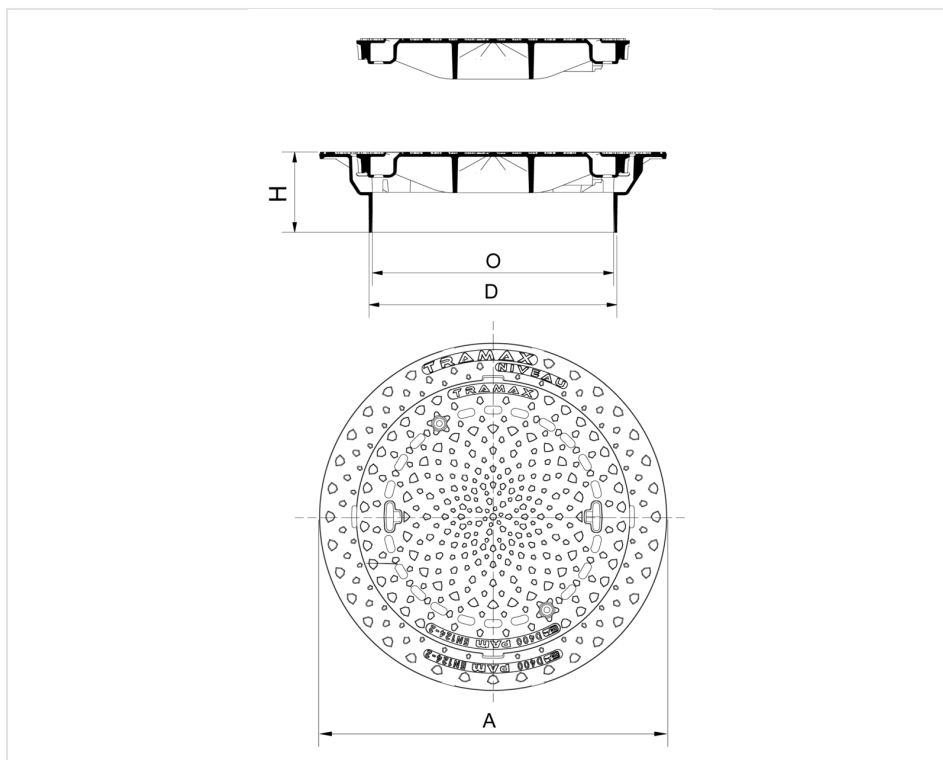


Schachtabdeckung TRAMAX NIVEAU Klasse D400 Rahmen rund - mit Lüftung



A (mm)	D (mm)	O (mm)	H (mm)	Gesamtgewicht (kg)	Deckelgewicht (kg)	Verpackungseinheit	Artikel-Nr.
865	617	600	200	85,20	45,9	5	CDTM60RG





## Werkstoffe und Beschichtung

- Rahmen und Deckel : Gusseisen mit Kugelgraphit mit wasserbasierter elektrolytischer Tauchbeschichtung
- [Einlage : Elastomer](#)

## Einsatzbereich

- Klasse D400 (Gruppe 4) nach DIN EN 124-2 für Fahrbahnen von Straßen, Seitenstreifen von Fahrbahnen und Parkflächen, die für alle Arten von Straßenfahrzeugen zugelassen sind.
- Für starke Verkehrsbedingungen geeignet.

## Technische Eigenschaften

- Rahmen einwalzbar, Nivellierbereich 140 mm bis 180 mm
- Für oberflächenbündiger Einbau in bituminöse Fahrbahnbeläge und Entkopplung von Schachtabdeckung und Schachtbauwerk
- Kompatibel mit Schmutzfängern nach DIN 1221
- Kompatibel mit Betonausgleichsringen nach DIN 4034
- Kompatibel mit Deckeln nach DIN 19584
- Maximierte Auflagefläche des Flanschrahmens zur Reduzierung des Auflagedrucks
- 4-teilige dämpfende Einlage aus SBR
- Deckel mit rutschfester Oberfläche und 2 Schnappverschlüssen
- Ergonomische Multiwerkzeug-Öffnungstasche
- Erhältlich mit Aufschrift SW, RW, WASSER
- Deckel Oberfläche bis zu 80% personalisierbar
- Nachträglich verriegelbar

## Zubehör

- 5-Kant oder SCS Verriegelungen (C36)
- Hilfsschalung TRAMAX NIVEAU (C70)
- Einlagen-Kit TRAMAX (C71)



## Zubehör



## Verriegelungen