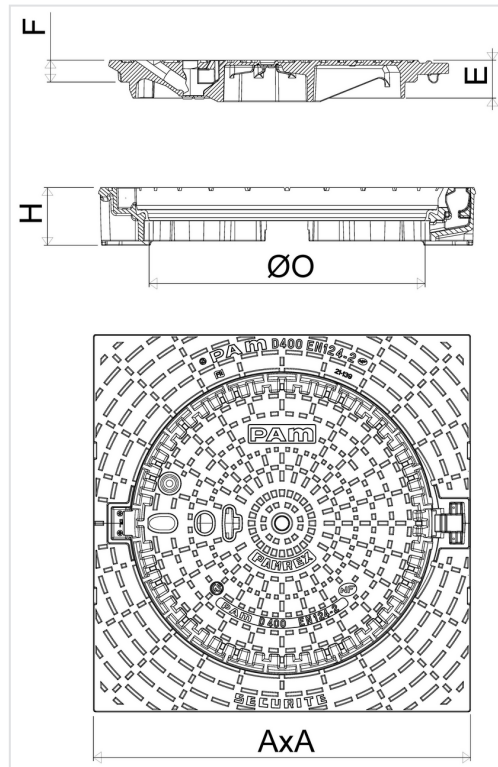


Schachtabdeckung PAMREX 600 Klasse D400 Pflasterrahmen quadratisch



AxA (mm)	O (mm)	H (mm)	E (mm)	F (mm)	Gesamtgewicht (kg)	Deckelgewicht (kg)	Verpackungseinheit	Deckel	Artikel-Nr.
845x845	610	120	85	50	135,00	55	10	mit Lüftung	CDPA604F
845x845	610	120	85	50	135,00	55	10	ohne Lüftung	CDPA603F

Werkstoffe und Beschichtung

- Rahmen und Deckel : Gusseisen mit Kugelgraphit EN GJS 400-15 - Wasserbasis
- [Einlage : Elastomer](#)

Einsatzbereich

- Klasse D400 (Gruppe 4) nach DIN EN 124-2 für Fahrbahnen von Straßen, Seitenstreifen von Fahrbahnen und Parkflächen, die für alle Arten von Straßenfahrzeugen zugelassen sind.
- Bereiche mit dichtem Verkehr und häufigem Zugang.

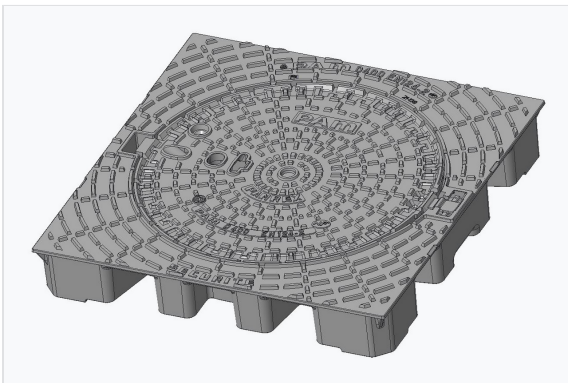
Technische Eigenschaften

- [Deckel mit Gelenk und ergonomischer Öffnungstasche](#)
- Deckel innerhalb der Produktreihe untereinander austauschbar
- [Rahmen zum Einbau in Pflasterflächen](#)
- [Erkennungsmerkmale verschiedener Ausführungen](#)
- [Bedienungsschlüssel C24](#)

- Möglichkeit der DUCTAN-Beschichtung für Beständigkeit gegen H₂S-Angriffe
- Personnalisation possible des tampons
- Kompatibel mit der COLOR-Option

Zubehör

- [Verriegelungen](#)
- [Schmutzfänger](#)



Zubehör



Schachtabdeckungen
PAMREX / VIATOP



Erkennungsmerkmale
verschiedener
Ausführungen von PAMREX
Schachtabdeckungen



Schachtabdeckung
PAMREX 600 Klasse D400 -
Einbauanleitung für
Schachtabdeckung mit
Pflasterrahmen

Produkte



Elastomer – Einlage



Verriegelungen



Anti-Diebstahl-Kit für
Schachtabdeckungen
PAMREX / VIATOP 600 und
700 / VIATOP 2



Schmutzfänger
Schachtabdeckungen
PAMREX



Bedienungsschlüssel C24
für Schachtabdeckungen
PAMREX und VIATOP