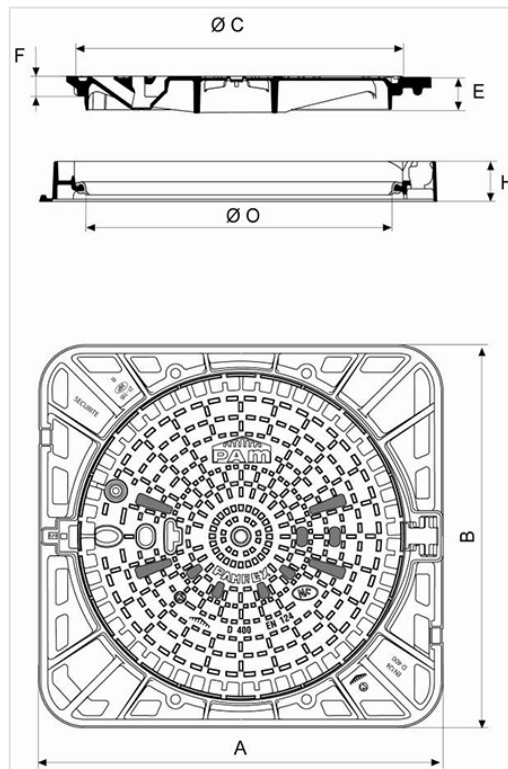


Schachtabdeckung PAMREX 700 Klasse D400 Rahmen quadratisch – mit Lüftung



| AxB (mm) | C (mm) | E (mm) | F (mm) | H (mm) | O (mm) | Gesamtgewicht (kg) | Deckelgewicht (kg) | Verpackungseinheit | Artikel-Nr. |
|----------|--------|--------|--------|--------|--------|--------------------|--------------------|--------------------|-------------|
| 900x900 | 763 | 85 | 50 | 100 | 700 | 118,00 | 71 | 10 | CDPA70PF |

Werkstoffe und Beschichtung

- Rahmen und Deckel : Gusseisen mit Kugelgraphit EN GJS 400-15 - Wasserbasis
- [Einlage : Elastomer](#)

Einsatzbereich

- Klasse D400 (Gruppe 4) nach DIN EN 124-2 für Fahrbahnen von Straßen, Seitenstreifen von Fahrbahnen und Parkflächen, die für alle Arten von Straßenfahrzeugen zugelassen sind.
- Bereiche mit dichtem Verkehr und häufigem Zugang.

Technische Eigenschaften

- [Deckel mit Gelenk und ergonomischer Öffnungstasche](#)
- Deckel innerhalb der Produktreihe untereinander austauschbar
- [Bedienungsschlüssel C24](#)

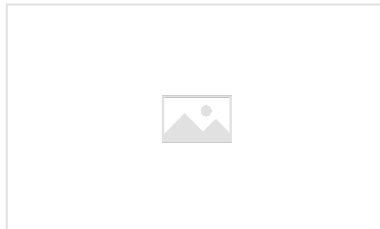
Zubehör

- [Verriegelungen](#)
- [Anti-Diebstahl-Kit](#)
- [Schmutzfänger](#)

Zubehör



Schachtabdeckungen
PAMREX / VIATOP



Erkennungsmerkmale
verschiedener
Ausführungen von PAMREX
Schachtabdeckungen

Produkte



Elastomer – Einlage



Anti-Diebstahl-Kit für
Schachtabdeckungen
PAMREX / VIATOP 600 und
700 / VIATOP 2



Verriegelungen



Schmutzfänger
Schachtabdeckungen
PAMREX



Bedienungsschlüssel C24
für Schachtabdeckungen
PAMREX und VIATOP