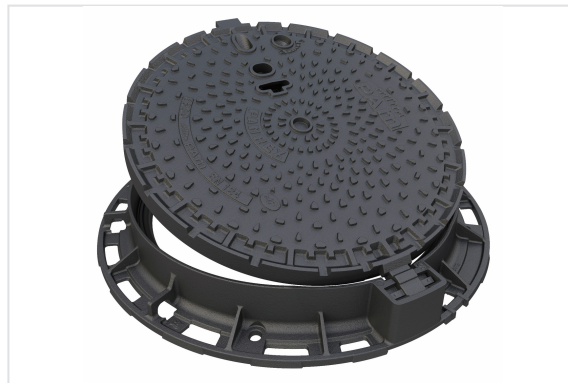
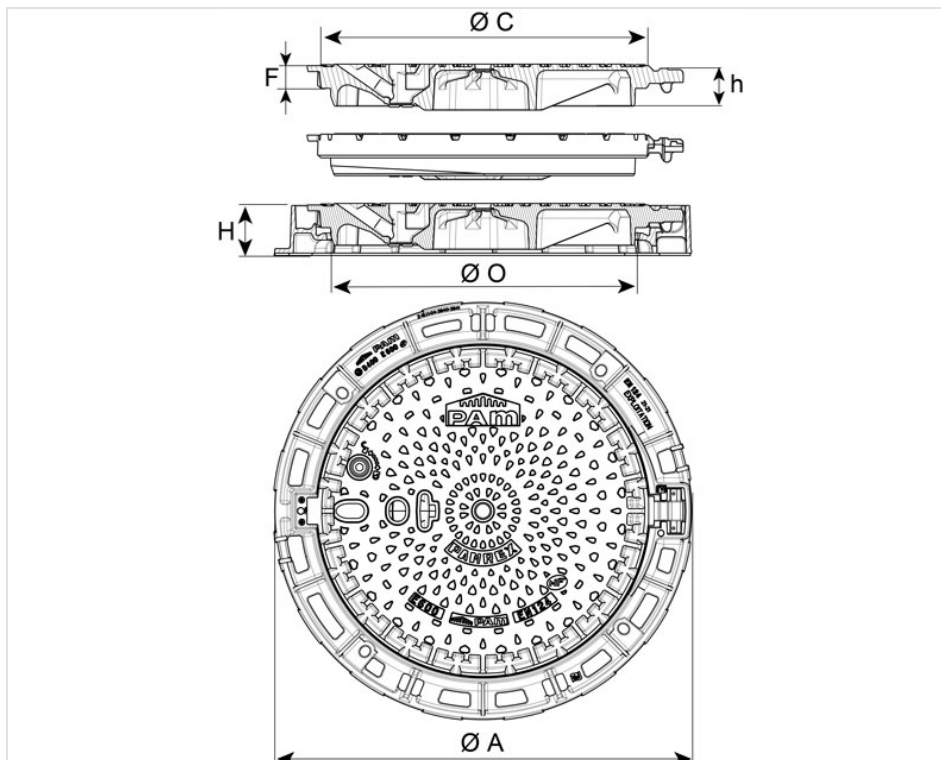


## Schachtabdeckung PAMREX 600 Klasse E600 Rahmen rund



Deckel	A (mm)	C (mm)	O (mm)	H (mm)	h (mm)	F (mm)	Gesamtgewicht (kg)	Deckelgewicht (kg)	Verpackungseinheit	Artikel-Nr.
ohne Lüftung	850	673	610	100	85	49	93,65	58,7		CEPA60AF
mit Lüftung	850	673	610	100	85	49	93,65	58,7	10	CEPA60BF



## Werkstoffe und Beschichtung

- Rahmen und Deckel : Gusseisen mit Kugelgraphit EN GJS 400-15 - Wasserbasis
- [Einlage : Elastomer](#)

## Einsatzbereich

- Klasse E600 (Gruppe 5) nach DIN EN 124-2, für Flächen, die mit hohen Radlasten befahren werden, z. B. Dockanlagen, Flugbetriebsflächen.

## Technische Eigenschaften

- [Deckel mit Gelenk und ergonomischer Öffnungstasche](#)
- [Bedienungsschlüssel C24](#)

## Zubehör

- [Verriegelungen](#)
- [Diebstahlsicherungsstifte C66](#)
- [Schmutzfänger Schachtabdeckungen PAMREX](#)

## Zubehör



Bedienungsschlüssel C24  
für Schachtabdeckungen  
PAMREX und VIATOP



Schachtabdeckungen  
PAMREX / VIATOP

## Produkte



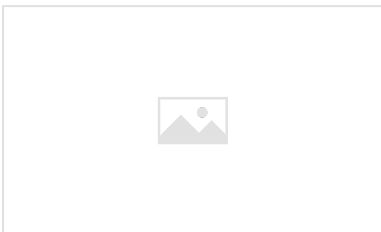
Elastomer – Einlage



Anti-Diebstahl-Kit für  
Schachtabdeckungen  
PAMREX / VIATOP 600 und  
700 / VIATOP 2



Verriegelungen



Erkennungsmerkmale  
verschiedener  
Ausführungen von PAMREX  
Schachtabdeckungen