

Schachtabdeckungen VIATOP - Deckel mit Gelenk und ergonomischer Öffnungstasche

Tatsache :

- Das Anheben von Kanalgussteilen = Nach Studie des französischen Instituts I.N.R.S. eine der schwierigsten Arbeiten für das Instandhaltungspersonal.

Gründe :

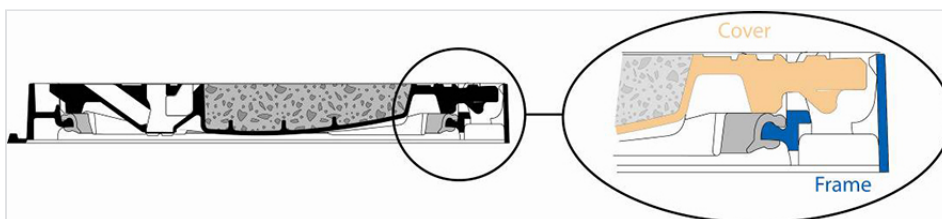
- Hohes Einheitsgewicht von Deckeln.
- Verschmutzung der Deckel → Erhöhung des Kraftaufwandes (mind. + 50%).
- Vielfalt von Schachtabdeckungen und Öffnungswerkzeugen.
- Fehlende Schulung zum Thema "körpergerechte Haltung".

Konsequenzen :

- Auftreten oder Verschlechterung von Rückenschmerzen.
- Hohe Belastung des Herz-Kreislauf-Systems.
- Die Prävention dieser physiologischen Störungen wird bestimmt durch:
 - die Komfort beim Öffnen von Deckeln
 - das Vorhandensein von «Bedienungshilfen»
 - eine «ergonomische» Haltung
 - «akzeptables» Gewicht von Kanalgussteilen

Die Leistungsfähigkeit von VIATOP 2 Schachtabdeckungen hinsichtlich der Ergonomie erleichtert den Einstieg in abwassertechnische Anlagen und verbessert die Betriebssicherheit.

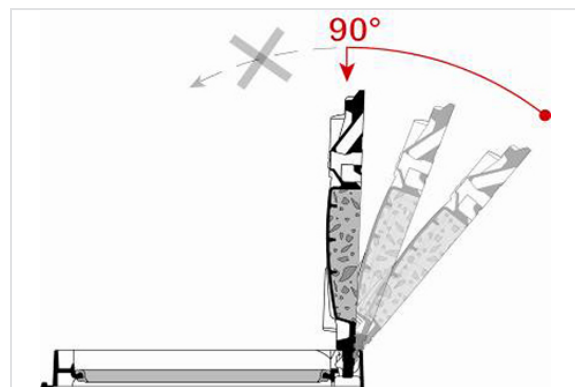
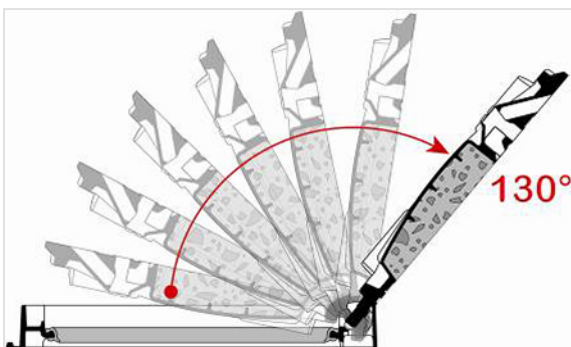
Deckel mit Gelenk



Im Vergleich mit einem Deckel einer herkömmlichen Schachtabdeckung ist bei einem Deckel mit Gelenk der erforderliche Kraftaufwand zum Öffnen wesentlich geringer.

Die PAMREX Schachtabdeckungen sind mit einem freigelagerten Gelenk ausgestattet.

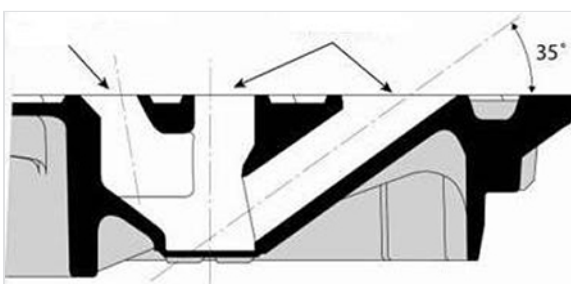
Dieses Gelenk hat - im Gegensatz zu einem Scharnier - in Ruheposition keinen Kontakt mit dem Rahmen. Dadurch unterliegt es keiner Belastung durch Verkehr, was die Langlebigkeit sichert.



Das Gelenk erlaubt einen Öffnungswinkel des Deckels von 130° und eine Sicherheitsarretierung bei 90°. Sein Konzept sorgt für eine permanente Führung des Deckels beim Öffnungs- und insbesondere beim Schließvorgang und verhindert jedes Risiko des Aufschlagens auf den Rahmen oder Verkeilens mit der Einlage.

Das Gelenk ermöglicht auch das Öffnen des Deckels im Fall eines Rückstaus im Kanalnetz. Dabei bleibt der Deckel in seiner Position im Rahmen, der Wasserüberdruck schwallt aus dem Schacht und der Deckel senkt sich nach dem Ereignis aufgrund seines Eigengewichtes wieder in seine ursprüngliche Lage zurück. Während Deckel herkömmlicher Schachtabdeckungen weggespült werden können wird dadurch ein mögliches Gefahrenpotential für Verkehrsteilnehmer deutlich minimiert.

Öffnungstasche



Untersuchungen über die auf die Wirbelsäule einwirkenden Belastungen liefern eine wissenschaftliche Beurteilung über die körperlichen Einwirkungen beim Umgang mit Lasten. Dabei ist der Wert von 350 daN international als Maximalwert anerkannt.

Öffnung für Spitzhacke Öffnung für Stange

ÖFFNUNGSTASCHE VIATOP 2



Stange bei 35° Stange senkrecht
Spitzhacke

Die Öffnungstasche der VIATOP 2 Schachtabdeckungen erlaubt bei Einsatz einer Stange im Winkel von 35° das Öffnen der Deckel mit deutlich niedrigeren Werten.