

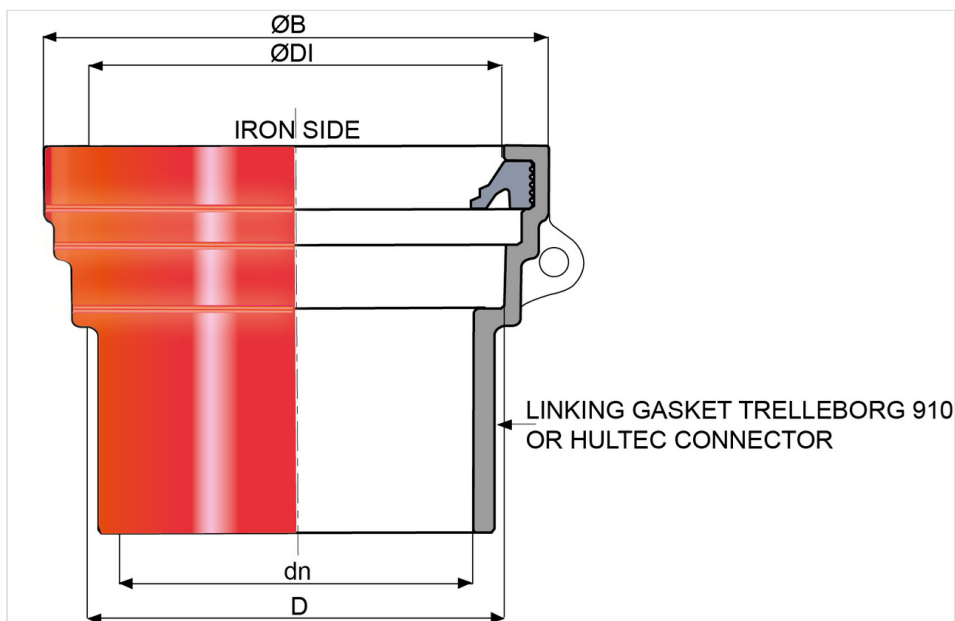
90° Anschlussstutzen an Beton



Dichtung für Betonverbindung (Typ TRELLEBORG) : für DN150 SAP ArtikelNr. 144171 - für DN200 SAP ArtikelNr. 158311

DN	DN Abzweig	ØB (mm)	ØDI (mm)	D (mm)	Masse (kg)	Artikel-Nr.
(*) ≥ 60 mm	150 mm	212	173,2	175	6,50	TJB15FR
(*) ≥ 60 mm	200 mm	266	225,2	228	9,40	TJB20FR

* Wandsdicke



Einsatzbereich :

- Systeme : Trennsystem
- Funktionsweise : Freispiegelkanäle
- Art der Abwässer : Häusliche Abwässer und Regen- bzw. Oberflächenwasser
- Dauerhaft dicht und Diffusionssicher
- Für Abwässer zwischen pH-Wert pH1 und pH13

Technische Eigenschaften :

- Umhüllung/Auskleidung : Epoxy-Pulverbeschichtung (rot-braun) nach DIN EN 14901 250µm
- Dichtung : NBR nach DIN EN 681-1 Typ WG
- DIN EN 598 / CE Markierung
- Leistungserklärung [DoP-INTEGRAL005DE](#)
- Entwickelt unter Beachtung der entsprechenden Normen :
 - DIN EN 476: Allgemeine Anforderungen an Bauteile für Abwasserkanäle und -leitungen für Schwerkraftentwässerungssysteme
 - DIN EN 752: Entwässerungssysteme außerhalb von Gebäuden
 - DIN EN 1610: Verlegung und Prüfung von Abwasserleitungen und Kanälen

Werkstoffe und Beschichtung :

Bezeichnung	Werkstoffe	Beschichtung
Formstück	Duktiles Gusseisen	Rotbraune Epoxy-Pulverbeschichtung
IM Dichtung	NBR	