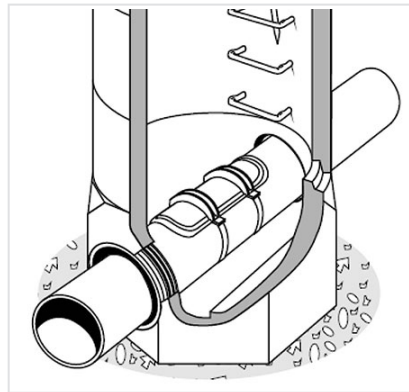
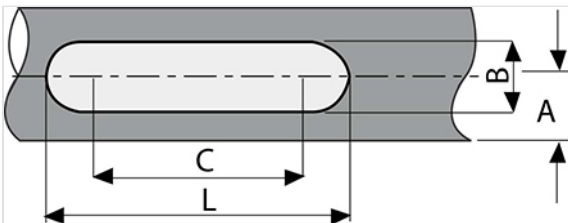


## Rohrreinigungsdeckels Einbauanleitung



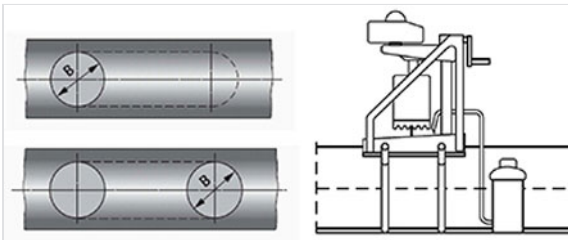
Rohrreinigungsdeckel aus duktilem Gusseisen erlauben als einfache und wirtschaftliche Lösung den bis 2 bar druckdichten Verschluss von Inspektions- oder Rohrreinigungsöffnungen in Kanalrohren.

**1- Beim Anzeichnen und Herstellen der Reinigungsöffnung ist darauf zu achten, dass die Längsachse von Rohr und Langloch parallel zueinander liegen.**

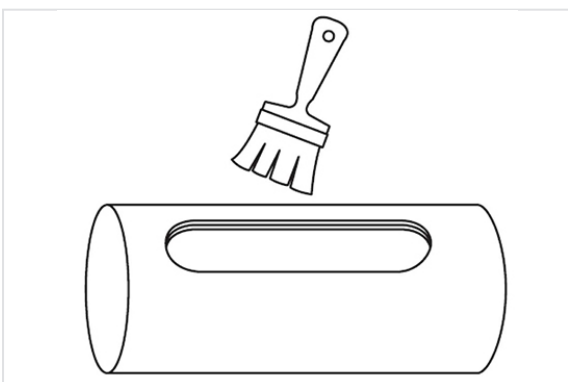
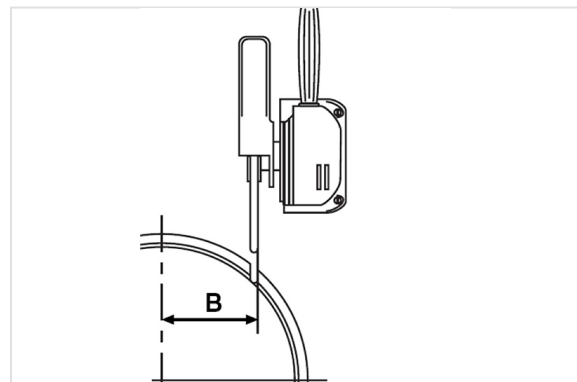
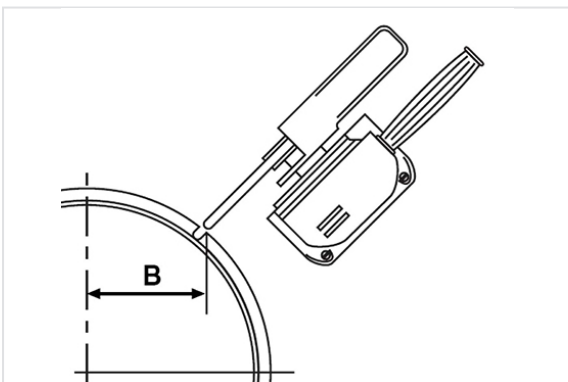


DN	A	B	C	L ± 2
mm	mm	mm	mm	mm
150	80	107±1	250	359
200	111	142±1	252	394
250	137	172±1	450	622
300	163	212±2	450	662
400	214	212±2	450	662
500	266	212±2	450	662
600	317	290±2	350	640
700	369	290±2	360	640

2- Duktiles Kanalrohr mit Anbohrgerät und Bohrkron B = 107, 142, 172, 212 bzw. 290 mm Durchmesser an 2 Stellen anbohren.



3- Reststück mit Winkelschleifmaschine und Trennscheibe für Stein, z.B. Typ C 30S4B herausschneiden. Schnittführung für das Austrennen des Wandreststückes:

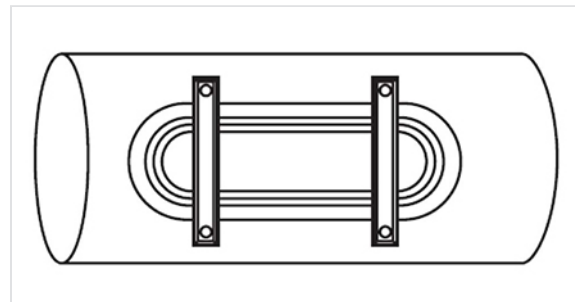
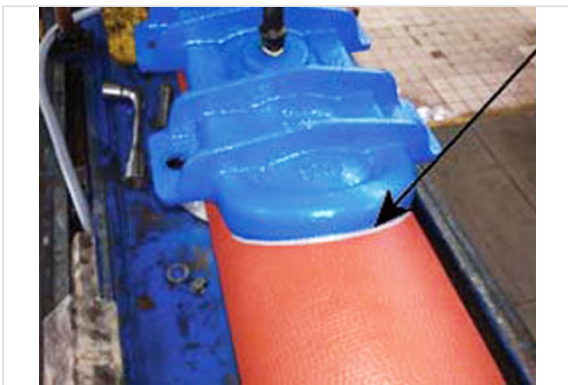


a) Vorschnitt: Zunächst rechtwinklig zur Rohroberfläche ansetzen, damit die Trennscheibe nicht abrutscht.

b) Fertigschnitt: In der vorgeschrittenen Rille mit senkrecht gehaltener Trennscheibe ganz durchtrennen, gegebenenfalls Unebenheiten glätten.

c) Schnittkanten der Reinigungsöffnung entgraten, Schnittflächen mit Schutzlack streichen.

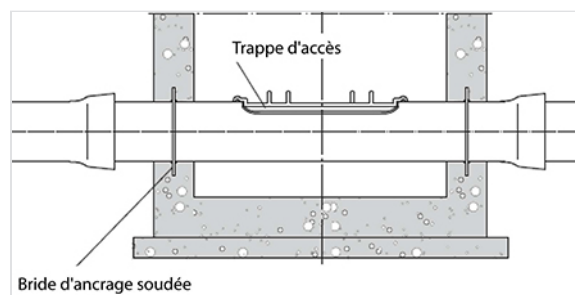
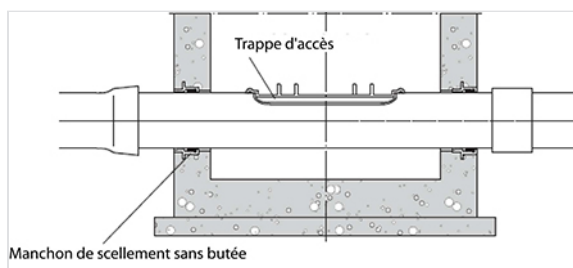
**4- Der Rohrreinigungsdeckel wird mit einer werkseitig an der Unterseite befestigten Rundschnurdichtung aus NBR angeliefert. Deckel mit Vertiefung in die Reinigungsöffnung setzen.**



a) Platzieren Sie die Falle im Schnitt ohne die Dichtung und markieren Sie den Umfang

**5- Mit den mitgelieferten Spannbügeln Rohrreinigungsdeckel auf dem Kanalrohr festspannen. Gewindeenden mit Abdeckkappen schützen.**

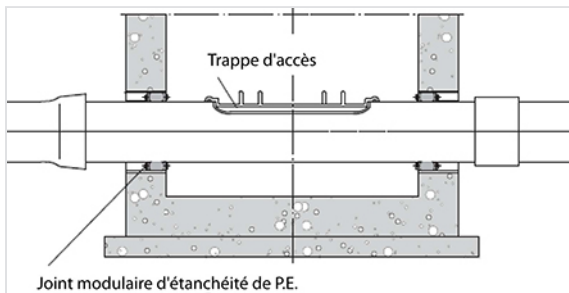
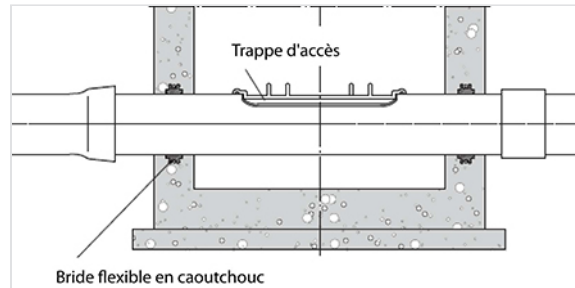
### Anwendungsbereich



Rohrreinigungsdeckel aus duktilem Gusseisen sind geeignet für Naturschutzgebiete sowie Trinkwasserschutzzonen. Für die Schachtdurchführung gibt es mehrere Varianten.

1- Mauerdurchführungen mit Manschetten ohne Anschlag.

2- Rohre mit aufgeschweißtem Mauerflansch : Diese Version erlaubt den Einbau im Schacht vor der Rohrverlegung.



3- Die Mauerdurchführung mit einer Frank oder Kröner Verbindung erlaubt den Schachteinbau vor Ort. Die Abdichtung gewährleistet eine Flanschdurchführung aus flexiblem Kautschuk.

4- Baustellenseitige Mauerdurchführung mit abdichtender Durchführung LINK-SEAL