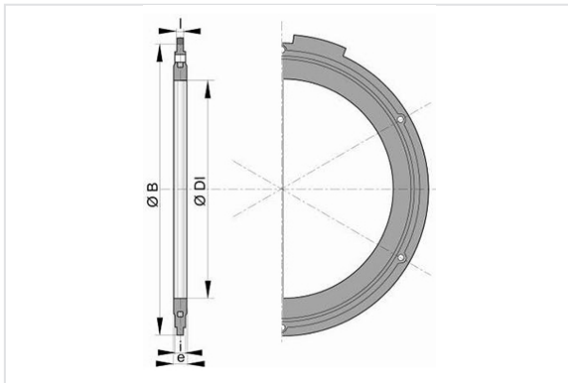
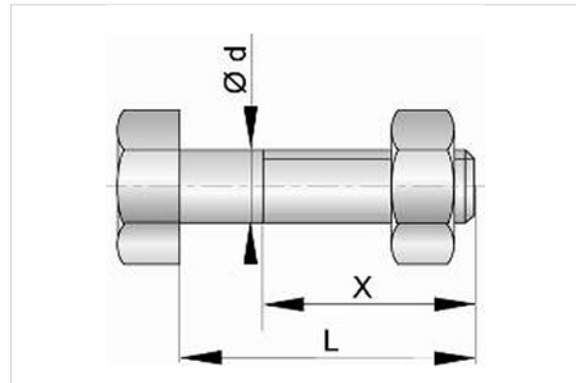


## Flanschverbindung (galvanisiert) für Abwasser

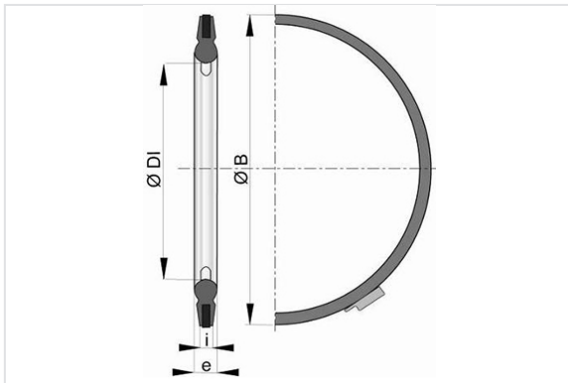
Abgeformter Ring DN50-300 NBR



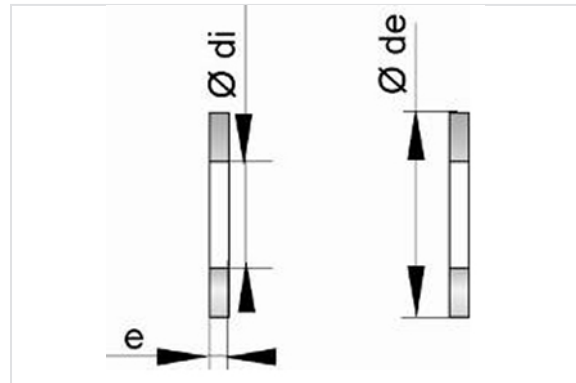
Bolzen



Metallische Gerüstscheibe DN350-2000



Scheibe

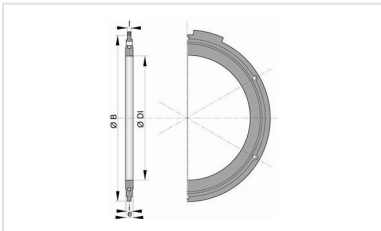


Die Gesamtheit der Flachdichtung bestehend aus EPDM umfasst die Stahleinlage des Typs G-ST, die an Hitze galvanisiert Bolzen aus Stahl (Dicke min. 70 Mikron), die entsprechenden Muttern, und die flachen U-Scheiben aus heiß galvanisiertem Stahl.

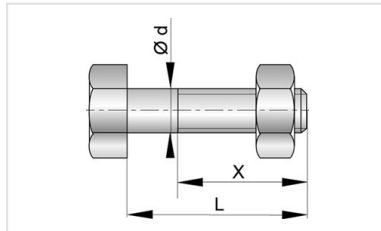
DN	PN 10 Artikel-Nr.	PN 16 Artikel-Nr.
50 mm	JBA50GW1-E06	JBA50GW1-E06
80 mm	JBA80GW1-E06	JBA80GW1-E06
100 mm	JBB10GW1-E06	JBB10GW1-E06
125 mm	JBB12GW1-E06	JBB12GW1-E06
150 mm	JBB15GW1-E06	JBB15GW1-E06

DN	PN 10 Artikel-Nr.	PN 16 Artikel-Nr.
200 mm	JBB20GW1-E06	JBB20GW1-E07
250 mm	JBB25GW1-E06	JBB25GW1-E07
300 mm	JBB30GW1-E06	JBB30GW1-E07

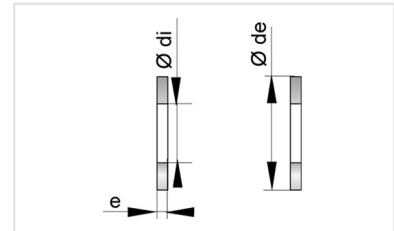
## Produkte



Flachdichtung



Hot Galvanized Steel Bolt  
for Flanged Joint



Flache galvanisiert für  
Scheibe für Bolzen