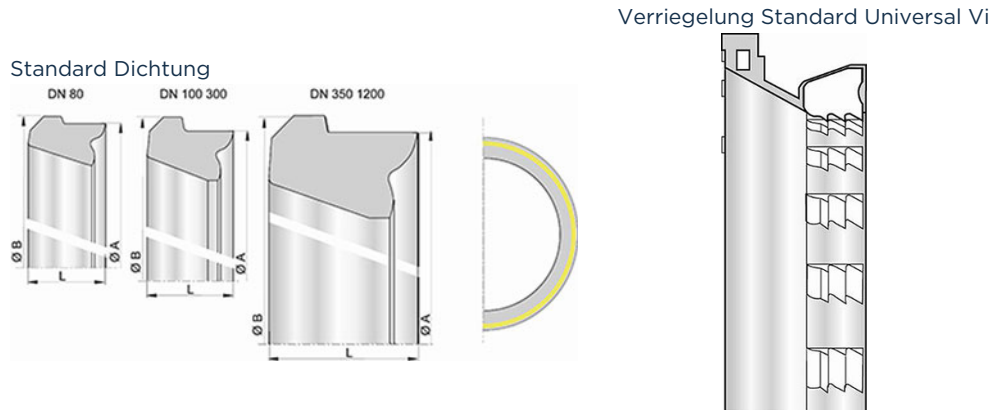


Standard Universal Vi Verbindung für INTEGRAL Standard Universal Rohre und Formstücke DN80-700

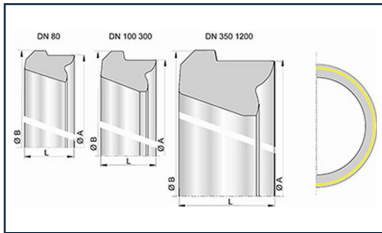


Die STANDARD UNIVERSAL VI Dichtung ist eine automatische Dichtung mit integrierten Zargen im Dichtring, zur Herstellung einer reibschlüssigen Verbindung.

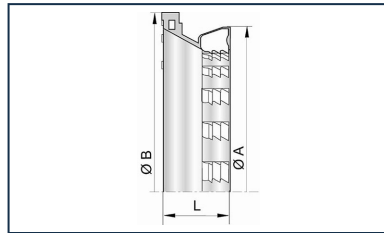
Details

DN	Masse haltering	Artikel-Nr. Haltering	Masse Dichtung	Artikel-Nr. Dichtring
mm	kg		kg	
80	0.150	ANA80CA6	0.156	JSA80BB
100	0.200	ANB10CA6	0.207	JSB10BB
125	0.260	ANB12CA6	0.257	JSB12BB
150	0.310	ANB15CA5	0.300	JSB15BB
200	0.490	ANB20CA4	0.405	JSB20BB
250	0.610	ANB25CA4	0.524	JSB25BB
300	0.780	ANB30CA4	0.749	JSB30BB
350	1.470	JNB35CA	0.945	JSB35BB
400	1.700	JNB40CA	1.134	JSB40BB
450	1.870	JNB45CA	1.393	JSB45BB
500	2.540	JNB50CA	1.626	JSB50BB
600	3.000	JNB60CA	2.276	JSB60BB
700	3.660	110053	3.022	JSB70BB

Produkte



Standard Dichtung für
Rohre und Formstücke
PLUVIAL und INTEGRAL



NOVO-SIT Haltering
DN80-700