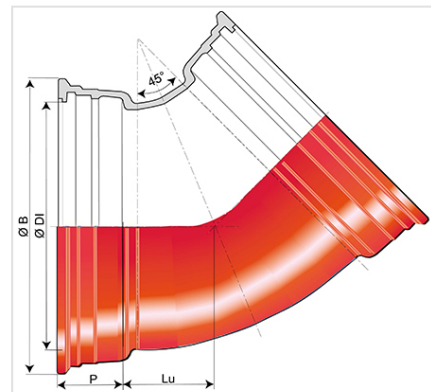
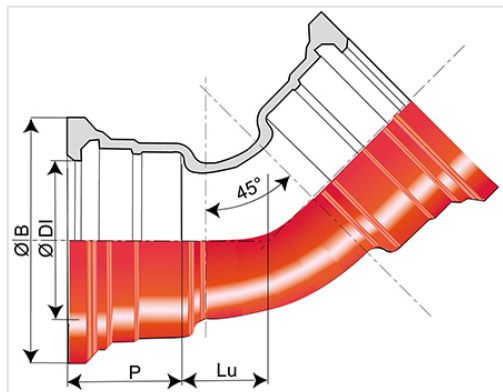


Muffenbogen 45° INTEGRAL mit Standard Dichtung DN80-1000



| Winkel | DN (mm) | Lu (mm) | P (mm) | ØDI (mm) | ØB (mm) | Masse (kg) | Artikel-Nr. |
|--------|---------|---------|--------|----------|---------|------------|-------------|
| 45° | 80 | 56,5 | 85 | 101 | 167,5 | 7,30 | TSA80CB |
| 45° | 100 | 65 | 88 | 121 | 187,5 | 9,30 | TSB10CB |
| 45° | 125 | 83,5 | 91 | 147 | 214,5 | 12,80 | TSB12CB |
| 45° | 150 | 92,5 | 94 | 173 | 241 | 16,20 | TSB15CB |
| 45° | 200 | 100 | 100 | 225 | 294 | 24,50 | TSB20CB |
| 45° | 250 | 136 | 105 | 277 | 351 | 41,50 | TSB25CB |
| 45° | 300 | 167,5 | 110 | 329 | 408 | 60,50 | TSB30CB |
| 45° | 350 | 168 | 110 | 381,4 | 464,3 | 73,50 | TSB35CB |
| 45° | 400 | 189 | 112 | 432,4 | 515,3 | 72,00 | TSB40CB |
| 45° | 450 | 216 | 115,5 | 483,5 | 573 | 118,30 | TSB45CB |
| 45° | 500 | 220 | 117,5 | 535,5 | 628 | 149,00 | TSB50CB |
| 45° | 600 | 283 | 132,5 | 638,6 | 737 | 216,00 | TSB60CB |
| 45° | 700 | 335,5 | 150 | 742,2 | 861 | 319,00 | TSB70CB |
| 45° | 800 | 364,5 | 160 | 846,3 | 972 | 414,10 | TSB80CB |
| 45° | 900 | 403,5 | 175 | 949,4 | 1080 | 545,10 | TSB90CB |
| 45° | 1000 | 439,5 | 185 | 1052,5 | 1189 | 703,30 | TSC10CB |

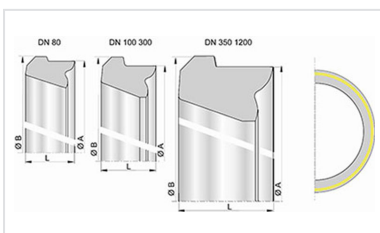
Einsatzbereich :

- Systeme : Schmutzwasser, Trenn- und Mischsysteme
- Anwendung : Freispiegelkanäle und Abwasserdruckleitungen
- Art der Abwässer : Häusliche Abwässer und Regen- bzw. Oberflächenwasser
- Dicht und diffusionssicher
- Für Abwässer zwischen pH-Wert pH1 und pH13

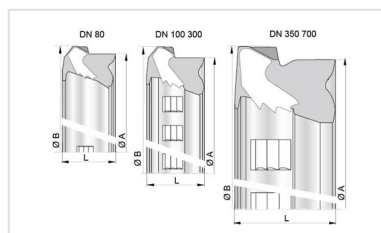
Technische Eigenschaften :

- Umhüllung/Auskleidung : Epoxy-Pulverbeschichtung (rot-braun) nach DIN EN 14901-1, 250µm
- Verbindung : STANDARD
- Dichtung : NBR nach DIN EN 681-1 Typ WG
- DIN EN 598 / CE Markierung
- Leistungserklärung [DoP-INTEGRAL005DE](#)
- Flanschanschlussmaßen nach DIN EN 1092-2
- Entwickelt unter Beachtung der entsprechenden Normen :
 - DIN EN 476: Allgemeine Anforderungen an Bauteile für Abwasserkanäle und -leitungen für Schwerkraftentwässerungssysteme
 - DIN EN 752: Entwässerungssysteme außerhalb von Gebäuden
 - DIN EN 1610: Verlegung und Prüfung von Abwasserleitungen und Kanälen

Produkte



Standard Dichtung für
Rohre und Formstücke
PLUVIAL und INTEGRAL



STANDARD Vi Dichtung
(NBR) für Rohre und
Formstücke INTEGRAL
DN80-700